

Montážní návod

Start-Stop-Memory

BMW

Series 1 (F20/F21, 2011-)
Series 2 (F22/F23, 2014-), Active Tourer (F45, 2014-), Grand Tourer (F46, 2015-)
Series 3 (F30/F32/F34/F35, 2011-)
Series 4 (F32/F33/F36, 2014-)
Series 5 (F07/F10/F11/F18, 2010-2016), (G30/G31, 2017-)
Series 6 (F06/F12/F13, 2011-)
Series 7 (F01/F02/F03/F04, 2008-2015), (G11/G12, 2015-)
X1 (F48, 2015-), **X3** (F25, 2010-), **X4** (F26, 2014-), **X5** (F15, 2013-), **X6** (F16, 2014-)



Obj.kód. ssm-bm01

Vážený zákazníku,

Děkujeme za důvěru v naše produkty! Tato instalační příručka byla vytvořena s maximální péčí a je pravidelně revidována. Nemůžeme zaručit, že náš manuál je kompletní a neobsahuje chyby. Pokud zjistíte jakékoliv chyby nebo máte nějaké potíže, dejte nám prosím vědět.

Obsah:

| | | |
|------------------------|-------|---|
| Bezpečnostní instrukce | | 1 |
| Obsah balení | | 1 |
| Popis funkce | | 2 |
| Montážní místo | | 2 |
| Montážní návod | | 2 |
| Popis pinů | | 3 |
| Schéma zapojení | | 4 |
| Záruční podmínky | | 4 |

Bezpečnostní instrukce

Instalace tohoto výrobku by měl provádět pouze školený odborný personál a v souladu s tímto návodem. Výrobce nemůže přijmout žádnou odpovědnost za poranění osob nebo za škody na majetku z chyb v tomto návodu.

Před zahájením instalace odpojte baterii. Během montáže musí být všechny přídavné přívody zajištěny podle průřezu a délky kabelu (DIN VDE 0298-4).

Obsah balení:

Potřebné nářadí:



Interface



připojovací kabeláž



Torx-šroubovák



vyjímací nástroj



pájka

Popis funkce

S tímto adaptérem "Start-Stop paměť" zůstává poslední nastavení funkce Start-Stop uloženo i po příštím nastartování motoru. Původní spínač Start-Stop bude rozšířen o paměťovou funkci. Tento paměťový modul si uloží požadovaný provozní režim pro systém Start-Stop a automaticky přepíná uložené nastavení při každém zapnutí zapalování nebo spuštění motoru.

Funkce: instalace modulu → nastartování motoru → aktivace nebo deaktivace Start-Stop funkce.
Vaše poslední nastavení zůstane uloženo.

Montážní místo



Montážní návod:



Odstraňte kryt na pravé straně
Odstraňte kryt pod schránkou v palubní desce



odstraňte kryt prahu

Přípojné místo – pravá strana u nohou – 54 pólový konektor - bílý



Ovládací vodiče na straně spolujezdce
pravá strana ve sloupku

CAN High & CAN Low

A

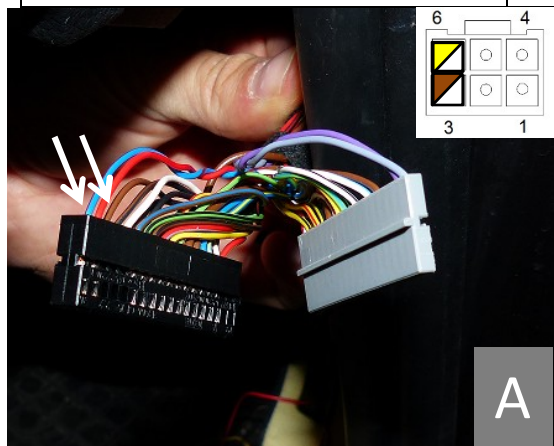


Signál tlačítka Start-Stop

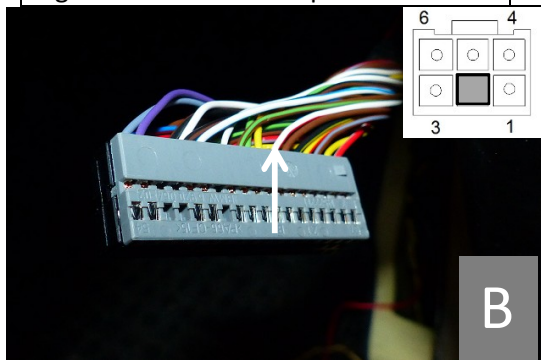
B

odpojte bílý konektor
sejměte kryt a rozdělte konektor

| A - vodiče CAN | | |
|----------------|----------------------------------|--------------------------|
| CAN High | 36 pin. konektor, černý (Pin 36) | Barva odlišná dle modelu |
| CAN Low | 36 pin. konektor, černý (Pin 37) | Barva odlišná dle modelu |

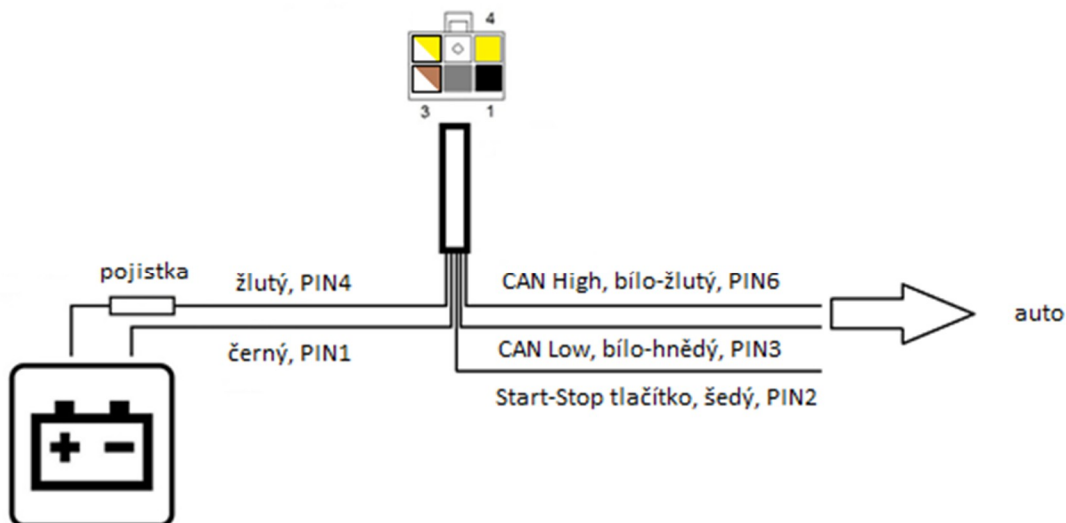


| B - signál tlačítka Start-Stop | | |
|--------------------------------|--------------------------------|--------------------------|
| Signál tlačítka Start-Stop | 18 pin konektor, šedý (Pin 43) | Barva odlišná dle modelu |



| Popis pinů 6-pólového Molex-Minifit konektoru | | | | |
|---|------------------|--------------------|-----------------|---|
| | | | |  |
| | Vstup/ výstup | označení | Barva vodiče | poznámka |
| 1 | vstup | zem | černý | --- |
| 2 | vstup | Deaktivační signál | šedý | Tlačítko Start-Stop viz. obrázek B |
| 3 | vstup | CAN Low | Bílo-hnědý | Viz. obrázek A |
| 4 | vstup | napájení +12 V | žlutý | Připojit na svorku 30, použijte odpovídající pojistku! |
| 5 | Bez funkce | --- | --- | --- |
| 6 | vstup | CAN High | Bílo-žlutý | Viz. obrázek A |

Schéma připojení



Před zahájením instalace odpojte baterii. Během montáže musí být všechny přídavné přívody zajištěny podle průřezu a délky kabelu (DIN VDE 0298-4).

Záruční podmínky

Výrobce poskytuje záruční lhůtu 2 roky od data zakoupení, pokud byl tento výrobek instalován s souladu s montážním návodem.

Pokud jsou v záruční době nutné opravy chyb či nesprávných funkcí tohoto produktu, výrobce opraví produkt nebo jej nahradí bezchybným produktem. Abyste mohli uplatnit výhody těchto ustanovení, potřebujete doklad o koupi.

Nárok na záruční opravu zaniká v případě:

- neoprávněné změny na zařízení nebo příslušenství
- neodborné opravy provedené na zařízení
- nesprávné použití nebo provoz
- násilné vlivy na zařízení (pád, destrukce, nehoda atd.)

Při instalaci dodržujte všechny bezpečnostní a právní předpisy.

Při instalaci elektronických zařízení do vozidel dodržujte montážní pokyny a záruční podmínky výrobce vozidla.

V každém případě musíte informovat majitele (vlastníka vozidla) o instalaci tohoto rozhraní a o všech rizicích.

Doporučuje se proto kontakt s výrobcem vozidla nebo s autorizovaným servisem, abyste vyloučili veškerá rizika.