

MONTÁŽ A UŽIVATELSKÝ NÁVOD brTRL001, brTRL002 a brTRL003



Přídavné výstražné LED světlo pro externí povrchovou montáž

Vlastnosti/ Technické parametry

typ světla:	výstražné
montáž:	povrchová
napájecí napětí:	10-30V
počet LED diod:	6 + 51
materiál:	Hliníková slitina + plast PC
rozměry:	viz. schémata
váha:	0,06kg
pracovní teplota:	-40°C ~ +60°C
voděodolnost:	IP69K
homologace:	CE, ECE R10, R 65 Class2, R148, SAE J595 Class1

Před použitím tohoto výrobku si prosím pozorně přečtěte tyto pokyny. Věnujte zvláštní pozornost níže uvedeným varováním a bezpečnostním doporučením. Uchovejte si tyto pokyny pro budoucí použití.

Řádná instalace tohoto výrobku vyžaduje, aby osoba pověřená namontováním výrobku měla dobrý přehled o automobilové elektronice, systémech a postupech.

Pokud montování tohoto výrobku vyžaduje vrtání děr, osoba pověřená namontováním si musí být jista že žádné komponenty vozidla a žádné další důležité části nebudou porušeny při vyvrtávání děr. Zkontrolujte obě strany plochy, na kterou bude výrobek namontován před započítím vrtání. Také díry zabruste a odstraňte jakékoli kovové špony a zbytky po vrtání.

Nemontujte tento výrobek nebo rozvádějte jakékoli kabely v místě vystřelení airbagů. Vybavení namontované nebo nacházející se v místě airbagu, airbag poškodí, sníží jeho účinnost nebo se stane projektilem který může způsobit závažné ublížení na zdraví nebo smrt. Odkážte se na manuál vašeho vozidla, kde se airbagy nachází. Uživatel/osoba pověřená namontováním výrobku drží plnou odpovědnost za to, že výrobek je namontován na správném místě kvůli zajištění bezpečnosti všech spolujezdců uvnitř vozidla.

Nepokoušejte se zapnout nebo ovládat výrobek za nebezpečných situací.

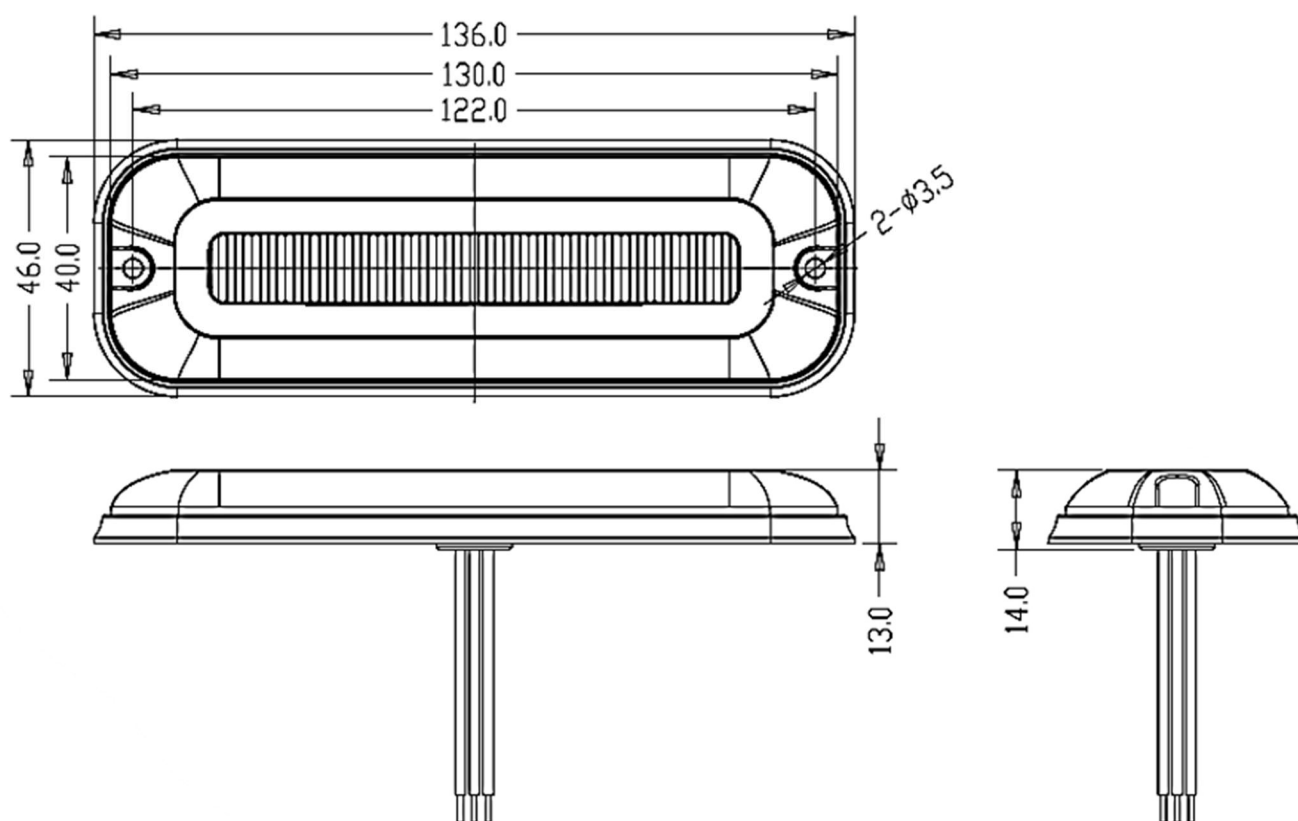
Tento výrobek obsahuje buď tzv. stroboskopické světlo/la, halogenové světlo/la, světlo/la s LED diodami s vysokou intenzitou svitu nebo kombinaci těchto světel. Nedívejte se přímo do těchto světel, následkem může být dočasná slepota a/nebo poškození zraku.

Všechny spoje musí užít vodotěsné konektory a jakékoli nepřípojené dráty musí být izolovány pro předejetí vniku vody do kabelu, selhání v zajištění vodotěsnosti kabelu může vyústit v předčasnou poruchu a znehodnocení záruky.

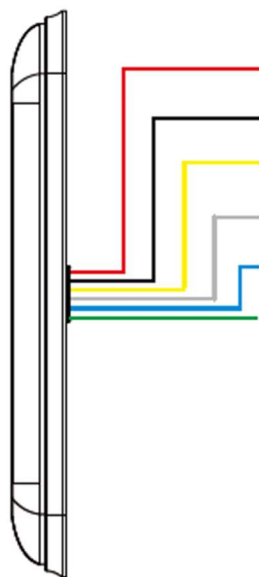
Používejte pouze mýdlo a vodu pro čištění venkovní čočky. Užití jiných chemikálií může vyústit v předčasné poškození a popraskání čočky či její zbarvení. Čočky takto poškozené mají značně sníženou účinnost. Kontrolujte a používejte tento výrobek pravidelně pro potvrzení jeho správné funkce a kvality uchycení.

Je doporučeno uschovat tyto instrukce na bezpečném místě pro budoucí odkazování na ně při údržbě a/nebo znovu instalaci tohoto výrobku.

Aby tento produkt pracoval s optimální účinností, dobré elektrické spojení k zemi je důležité. Doporučený postup zahrnuje připojení zemního drátu výrobku přímo na ZÁPORNÝ pól („-“) baterie.



Zapojení brTRL001/ brTRL002/ brTRL003



červený + (10-30V)

černý – (zem)

žlutým vodičem se mění program blikání (na +) & synchronizace

Bílý – simultánní nebo alternativní blikání (na +)

Modrý – 50% svítivost (na +) CLASS2

Zelený: FP/RP/SM/DRL/REV/D. I

Pro synchronizaci: spojte dohromady všechny žluté vodiče všech světel, které chcete synchronizovat

Vzory blikání: připojení žlutého kabelu ke kladnému pólu „+“

- připojení méně než 1 sekundu – přepnete na další režim
- připojení déle než 5 sekund – návrat na první režim

Pro současné nebo alternativní blikání

- při vypnutém napájení zapojte bílý vodič jednoho světla na + a druhé nechte nezapojené při aktivaci světel by měla blikat střídavě

Synchronizované blikání (světla blikají současně)



černý – (zem)

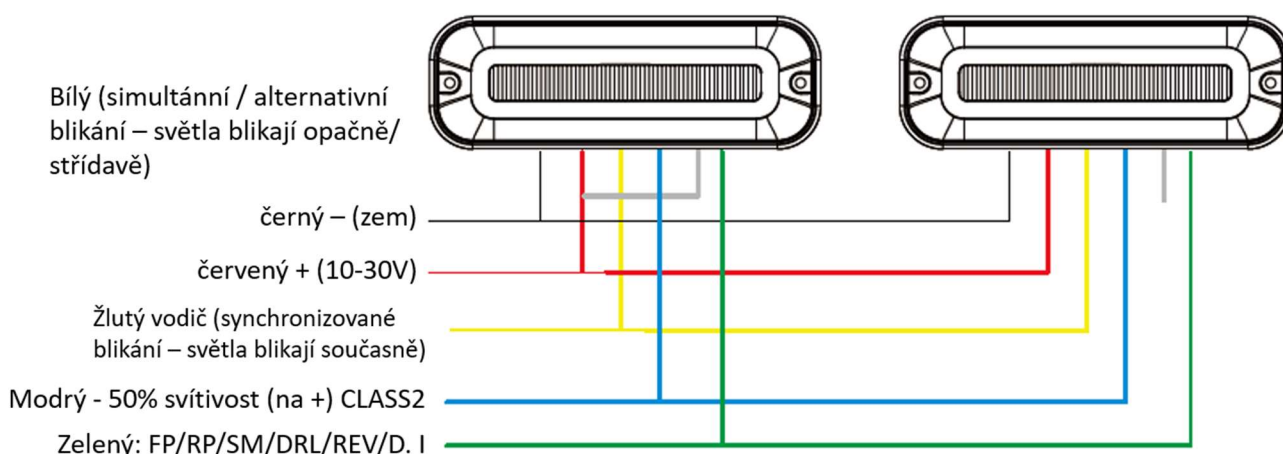
červený + (10-30V)

Žlutý vodič (synchronizované blikání – světla blikají současně)

Modrý - 50% svítivost (na +) CLASS2

Zelený: FP/RP/SM/DRL/REV/D. I

Simultánní/Alternativní blikání (světla blikají opačně – střídavě)



Možné režimy blikání

č.	Vzor blikání
1	ECE R65 Single (All)
2	Double (All)
3	Quad (All)
4	Quint (All)
5	Strobe (All)
6	Single + Quad (All)
7	Single + Strobe (All)
8	Single (Slow) (All)
9	Single + Single (Slow) (All)
10	Single (Split)
11	Double (Split)
12	Quad (Split)
13	Quint (Split)
14	Strobe (Split)
15	Single + Quad (Split)
16	Single + Strobe (Split)
17	Random
18	Combination
19	Constantly Bright

VAROVÁNÍ: Výrobek nerozebírejte. V případě, že výrobek rozeberete, tak již nebude možné uplatnit záruku. Nesviťte přímo do očí! Výrobek nesmí být používán nezkušenými osobami. Výrobek není dětská hračka, uložte jej mimo dosah dětí, stejně tak i obalový materiál.

Montáž svěřte odbornému servisu.

Dovozce: Stualarm import, s.r.o. N Křivce 30, Praha 10