

Chytrý palubní displej přístroj

s vestavěným víceosým gyroskopem a GPS systémem,

Model: SE143

Děkujeme vám za nákup chytrého palubního displeje. Tento displej umožňuje zobrazit který dokáže měřit sklon a náklon, stupeň sjezdu a stoupání vozidel, jízdní data jako např. rychlost, doba jízdy, vzdálenost jízdy, čas atd. Výhodou tohoto zařízení je, že řidič může neustále sledovat vozovku před sebou a nemusí sklánět hlavu, aby si přečetl údaje na přístrojové desce.

Hlavní funkce a vlastnosti

1. Kompatibilní se všemi vozidly, jednoduchá instalace.
2. TFT LCD barevný displej.
3. Přepínání mezi režimy.
4. Vestavěným víceosým gyroskopem
5. Mnoho zobrazovaných parametrů: rychlost, napětí baterie, ujetá vzdálenost, celková ujetá vzdálenost, doba jízdy, celková doba jízdy, čas jízdy, upozornění na překročení nastavené rychlosti, přepínání mezi km a mílemi.

Představení produktu

Jedná se o multifunkční přístroj s vestavěným víceosým gyroskopem a GPS systémem, který dokáže měřit sklon a náklon, stupeň sjezdu a stoupání vozidel. Poskytuje také informaci o rychlosti vozidla, nadmořskou výšku a směr jízdy vozidla a má vysoce přesnou satelitní funkci hodin v reálném čase.

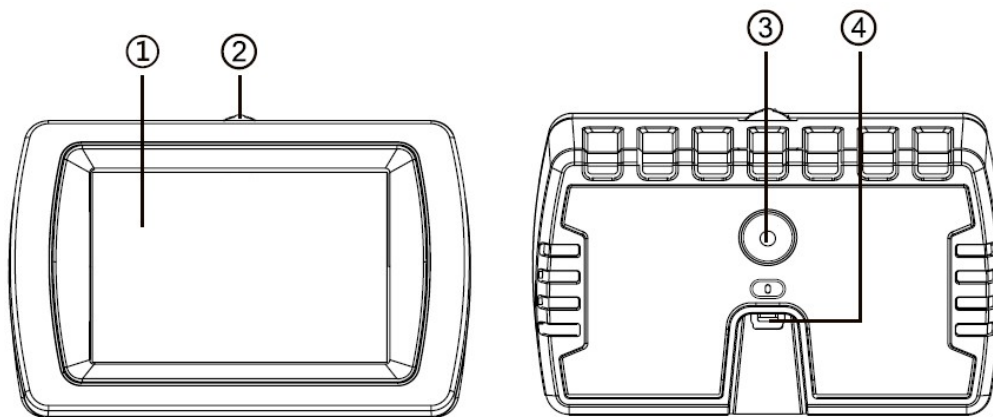
Způsob instalace

Způsob instalace CL nabíječky do auta: vložte nabíječku do auta do rozhraní zapalovače a poté vložte mini USB konektor do měřiče sklonu auta. Přilepte oboustrannou lepicí pásku na základnu měřiče sklonu a poté ji správně nainstalujte na přístrojovou desku.

Instalace pomocí napájecího kabelu pro pevnou montáž: Připojte červený vodič kabelu dodávaného s produktem k napájení ACC a černý vodič k zemnímu vodiči a poté vložte mini USB konektor na druhém konci kabiny do měřiče sklonu auta. Přilepte oboustrannou lepicí pásku na základnu měřiče sklonu a poté ji správně nainstalujte na přístrojovou desku.

Poznámka: Pokud není nabíječka do auta po vypnutí motoru vypnutá, musíte nabíječku do auta odpojit, když je vozidlo na dlouhou dobu zastaveno, jinak může dojít k napájení. Znovu vybavený kabel by neměl být připojen ke stálému napájení, jinak může dojít k poškození pod napětím při dlouhodobém používání.

Vzhled, rozhraní a tlačítka



1- LCD displej; 2- ovladač; 3- světelný senzor; 4- mini USB napájecí rozhraní.

Popis tlačítka

Tlačítko: krátkým posunutím vlevo nebo vpravo tlačítka přepnete uživatelské rozhraní; dlouhým stisknutím tlačítka vstoupíte do nabídky Nastavení nebo provedete kalibraci úrovně.

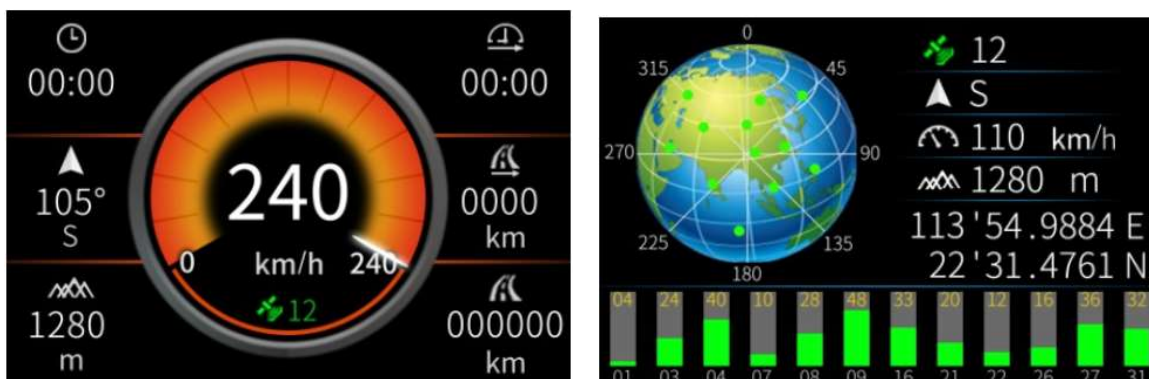
2. Pracovní rozhraní

Terénní vozidlo víceosým gyroskop



Záporné hodnoty pro váhy vlevo; kladné hodnoty pro váhy na pravé straně

V tomto rozhraní, long-stiskněte tlačítko automaticky kalibrovat parametr hladiny metru na 0.

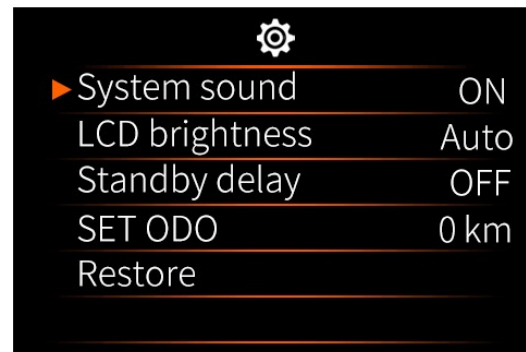
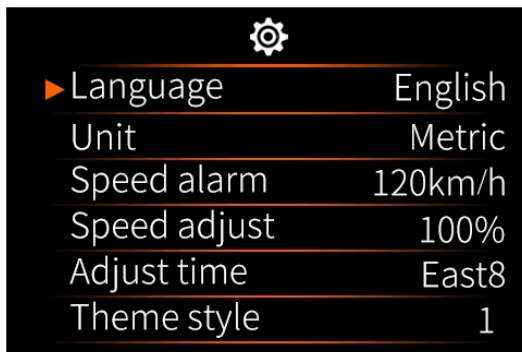


Satelitní signální rozhraní zeměpisné délky a šířky

Zobrazení: rychlost vozidla, čas, nadmořská výška, směr, počet polohových satelitů, síla satelitního signálu, zeměpisná délka a šířka.

Nabídka Nastavení

Dlouhým stisknutím funkčního tlačítka vstoupíte do nabídky „Nastavení“ a poté krátce stisknete pro nastavení parametrů a dlouhým stiskem pro nastavení dalšího parametru. Pokud neprovedete žádnou operaci dojde k opuštění nabídky „Nastavení“ a vrátíte se zpět.



- Jazyk
- Rychlostní jednotka: KM/H MPH rychlostní jednotka zvolí.
- Alarm rychlosti: Nastavení alarmu pro překročení rychlosti, ve výchozím nastavení 120 km/h.
- Nastavení rychlosti: Nastavení chyby/odchyly rychlosti, ve výchozím nastavení o 100 %.
- Nastavení hodin: Výběr satelitního časového pásma, vyberte místní čas správně.
- Nastavení barev: Výběr barvy písma, ve výchozím nastavení bílý.
- Nastavení zvukových upozornění
- Nastavení automatického pohasnutí displeje
- Nastavení zpoždění v pohotovostním režimu
- Nastavení ujeté vzdálenosti
- Restart zařízení

Příslušenství

- 1x Hlavní jednotka (115 mm*75 mm*50 mm)
- 1x Napájecí kabel CL nabíječka do auta (1,2 m mini USB)
- 1x Mini USB napájecí kabel (0,8 m)
- 1x Uživatelská příručka
- 2x Oboustranná lepicí páska

Technické parametry

Pracovní napětí: DC5-35 V

Pracovní proud: 80 mA (MAX)

Klidový proud: 10 mA

Ochranný obvod: Ochrana proti přepólování, přepětová ochrana

Pracovní teplota: -20C-70'C

Doba satelitního určování polohy: 45 s pro studený start, 3 s pro opakovaný start (když vozidlo stojí pod širým nebem)



ZÁRUČNÍ LIST

CERTIFICATE of Warranty

Výrobek - značka:	CARCLEVER
Typ:	SE143
Výrobní číslo/serial no.:	
Datum prodeje:	
	----- razítko a podpis prodeje

stualarm[®]
car audio&GSM

Dovozce: Stualarm import, s.r.o. Na Křivce 30, Praha 10

