



COMUNICACIÓN / COMMUNICATION:

Concerniente a (1): LA CONCESIÓN DE HOMOLOGACIÓN
LA EXTENSIÓN DE HOMOLOGACIÓN
LA DENEGACIÓN DE HOMOLOGACIÓN
LA RETIRADA DE HOMOLOGACIÓN
EL CESE DEFINITIVO DE PRODUCCIÓN
Concerning (1): APPROVAL GRANTED
APPROVAL EXTENDED
APPROVAL REFUSED
APPROVAL WITHDRAWN
PRODUCTION DEFINITELY DISCONTINUED

de un tipo de luz especial de aviso para automóviles en aplicación del Reglamento N° 65.
of a type of special warning lamp for motor vehicles, pursuant to Regulation No.65.

N° de homologación / Approval No.: E9*65R00/11*11076*00

Extensión N° / Extension No.: ---

- 1. Luz especial de aviso / rotativa / luz estacionaria intermitente / luz direccional intermitente / barra completa / media barra / azul / amarillo auto / rojo (1) / Special warning lamp / rotating / stationary flashing lamp / directional flashing lamp / complete bar / half bar / blue / amber / red (1)
2. Luz especial de aviso con un / dos nivel(es) de intensidad (1) / Special warning lamp has one / two level(s) of intensity (1)
Luz especial de aviso formada por --- unidades separadas / Special warning lamp consists of --- separate units
3. Para las luces especiales de aviso con dos niveles de intensidad, sistema empleado para obtener intensidad reforzada de día / For special warning lamps having two levels of intensity, indicate the system used to obtain increased intensity at daytime: Increase LED Current
4. Fuente de luz utilizada / Used light source:
- categoría de lámpara de incandescencia / category of filament lamp: sí / yes - no / no (1)
- lámpara de descarga de gas / gas discharge light source: sí / yes - no / no (1)
- LED: sí / yes - no / no (1)
- Módulo de fuente de luz / Light source module: sí / yes - no / no (1)
Código específico de identificación del módulo de fuente de luz / Light source module specific identification code: ---
5. Tensión nominal de la luz especial de aviso / Rated voltage of special warning lamp: 12V / 24V
6. Marca o denominación comercial / Trade name or mark: SUMBEX, SMBX, ROBERT LYE, SESALY, AMIO, LED-MARTIN, LAP, KAMAR, KMR, TL, TRUCK LED, AGRITEK IBERICA, NORMA, DALTEC, JBM, FOURHEKA, COFAN, KRAMP, TRUCKVISION, RB, 247 LIGHTING

Tipo / Type: SM830AH

(1) Táchese lo que no proceda / Strike out what does not apply





7. Nombre y dirección del fabricante / *Manufacturer's name and address:*
GUANGZHOU JINNIUDA LIGHTING CO., LTD.
6F, BLDG 7, PHASE 2, HUACHUANG, ANIMATION IND. PARK, PANYU DISTRICT, 511450
GUANGZHOU (CHINA)

Nota / *Note:* Este dispositivo puede ser fabricado en cualquiera de las Plantas de Fabricación que consten declaradas en el Anexo I del Certificado Conformidad Producción en vigor emitido por la UCA. / *This device may be manufactured in any of the Manufacturing Plants declared in Annex I of the Conformity Production Certificate in force issued by the UCA.*

8. En su caso, nombre y dirección del representante del fabricante / *If applicable, name and address of manufacturer's representative:* ---
9. Dispositivo presentado a homologación el / *Submitted for approval on:* 01/12/2023
10. Servicio técnico encargado de los ensayos de homologación / *Technical service responsible for conducting approval test:* IDIADA
11. Fecha del informe emitido por dicho servicio / *Date of report issued by that service:* 21/12/2023
12. Número del informe emitido por dicho servicio / *Number of report issued by that service:* CN23120542
13. Se concede/~~deniega~~/~~extiende~~/~~retira~~ la homologación ⁽¹⁾ / *Approval granted/refused/extended/withdrawn* ⁽¹⁾
14. Motivos de la extensión (en su caso) / *Reason(s) of extension (if applicable):* ---
15. Lugar / *Place:* Madrid
16. Fecha / *Date:* Ver firma electrónica / *See electronic signature*
17. Firma / *Signature:*

EL SUBDIRECTOR GENERAL DE CALIDAD Y SEGURIDAD INDUSTRIAL
Resolución P.D. del DIRECTOR GENERAL DE INDUSTRIA Y DE LA PYME de 25-10-2012

18. Se adjunta la lista de apartados que constituyen el expediente de homologación depositado en el servicio administrativo que ha concedido la homologación y que pueden ser obtenidos a petición. / *The list of documents deposited with the Administrative Service which has granted approval is annexed to this communication and may be obtained on request.*
- Informe del ensayo / *Test report*
 - Documentación suministrada por el fabricante / *Documentation supplied by the manufacturer*

Nota / *Note:*

Esta homologación ha sido concedida de conformidad con lo descrito en el punto 4 del artículo 12 de la revisión 3 del acuerdo de 1958 (E/ECE/TRANS/505/Rev.3) y no cumple con una versión en vigor / *This approval has been granted according to Revisión 3 of 1958 Agreement(E/ECE/TRANS/505/Rev.3), Article 12.4 and does not comply with a current version.*

⁽¹⁾ Táchese lo que no proceda / *Strike out what does not apply*





Anexo - Información adicional sobre esta Homologación de tipo

Condiciones de la autorización y pie de recurso

Los vehículos, sistemas, componentes o unidades técnicas independientes fabricados en virtud de esta homologación de tipo deben estar identificados y portar las marcas correspondientes según la reglamentación aplicable.

La producción en serie de vehículos, sistemas, componentes y unidades técnicas independientes debe realizarse de acuerdo con la documentación de homologación. Todo cambio en la producción individualizada requerirá autorización expresa previa por parte de la Autoridad de Homologación Española.

Cualquier modificación en los datos incluidos en el certificado de homologación, como el nombre de la empresa, representante en la UE, dirección y las plantas de fabricación deben ser comunicados inmediatamente a la Autoridad de Homologación Española.

La homologación perderá su validez cuando la misma haya sido retirada o el tipo ya no cumpla con los requisitos legales. La retirada tendrá lugar siempre que hayan dejado de cumplirse los requisitos necesarios para la concesión y mantenimiento de la misma, cuando el fabricante no pueda demostrar a la Autoridad de Homologación el cumplimiento con los requisitos y procedimientos para garantizar la conformidad de la producción, en caso de que el titular no cumpla con sus obligaciones inherentes a la homologación o cuando se determine que el tipo homologado no cumple con los requisitos de seguridad y medio ambiente.

La Autoridad de Homologación de Tipo española podrá verificar el cumplimiento de las obligaciones del fabricante en cualquier momento. En particular, se podrá comprobar la correspondencia del producto con el tipo homologado, así como las medidas establecidas para garantizar la conformidad de la producción. A tal efecto se podrán tomar o solicitar las muestras necesarias. Se permitirá el acceso sin trabas a las instalaciones de producción y almacenamiento a los empleados o representantes de la Autoridad de Homologación Española.

La autorización objeto de esta resolución de homologación de tipo no es transferible. Los derechos de marca de terceros no se encuentran afectados por esta homologación.

Contra la presente Resolución, que no pone fin a la vía administrativa, podrá interponerse recurso de alzada ¹ ante la Dirección General de Industria y de la Pequeña y Mediana empresa, o ante la Secretaría de Estado de Industria, en el plazo de un mes a partir del día siguiente a su notificación, de conformidad con los artículos 121 y 122 de la Ley 39/2015, de 1 de octubre, del Procedimiento Administrativo Común de las Administraciones Públicas.

¹ Nota: Para interponer recurso de alzada deberá acceder al siguiente enlace:
<https://sede.serviciosmin.gob.es/es-es/procedimientoselectronicos/Paginas/detalle-procedimientos.aspx?IdProcedimiento=157>





MINISTERIO
DE INDUSTRIA
Y TURISMO

SECRETARÍA DE ESTADO DE
INDUSTRIA

DIRECCIÓN GENERAL DE
INDUSTRIA Y
DE LA PEQUEÑA Y MEDIANA
EMPRESA

Annex - Additional Information on this Type Approval

Collateral clauses and right to appeal (Courtesy translation)

All vehicles, systems, components or separate technical units which correspond to the approved type are to be identified and marked according to the applied regulation.

The serial fabrication of vehicles, systems, components or separate technical must be in exact accordance with the approval documents. Changes in the individual production are only allowed with express consent of the Spanish Type Approval Authority.

Changes in the data included in the approval certificate, such as the name of the company, EU representative, address and the manufacturing plant are to be immediately disclosed to the Spanish Type Approval Authority.

The approval expires if it is withdrawn or if the type approved no longer complies with the legal requirements. The revocation can be made if the demanded requirements for issuance and the continuance of the approval no longer exist, if the manufacturer cannot demonstrate to the Type Approval Authority that it comply with the requirements and procedures to guarantee the conformity of production, if the holder of the approval violates the duties involved in the approval or if it is determined that the approved type does not comply with the requirements of traffic safety or environmental protection.

The Spanish Type Approval Authority may check the proper exercise of the conferred authority taken from this approval at any time. In particular, this means the compliant production as well as the measures for conformity of production. For this purpose, samples can be taken or have taken. The employees or the representatives of the Spanish Type Approval Authority may get unhindered access to the production and storage facilities.

The authorization contained with issuance of this approval is not transferable. Trade mark rights of third parties are not affected with this approval.

This approval does not conclude the administrative channel and can be appealed² within one month after notification, according to articles 121 and 122 of Ley 39/2015, de 1 de octubre, del Procedimiento Administrativo Común de las Administraciones Públicas. The appeal is to be addressed to Dirección General de Industria y de la Pequeña y Mediana empresa, or Secretaría de Estado de Industria.

² Note: Appeal on the following link:

<https://sede.serviciosmin.gob.es/es-es/procedimientoselectronicos/Paginas/detalle-procedimientos.aspx?IdProcedimiento=157>



**INFORME N° / REPORT No. CN23120542**

RELATIVO A LA HOMOLOGACIÓN DE LUCES ESPECIALES DE AVISO PARA VEHÍCULOS A MOTOR Y SUS REMOLQUES SEGÚN EL REGLAMENTO UN N° 65R00/11 / *CONCERNING THE APPROVAL OF SPECIAL WARNING LAMPS FOR POWER-DRIVEN VEHICLES AND THEIR TRAILERS ACCORDING TO UN REGULATION No. 65R00/11*

Nombre y dirección del fabricante /
Manufacturer's name and address : GUANGZHOU JINNIUDA LIGHTING CO., LTD.
6F, BLDG 7, PHASE 2, HUACHUANG, ANIMATION IND.
PARK, PANYU DISTRICT, 511450 GUANGZHOU (CHINA)

Marca comercial / *Trade mark* : SUMBEX, SMBX, ROBERT LYE, SESALY, AMIO,
LED-MARTIN, LAP, KAMAR, KMR, TL, TRUCK LED,
AGRITEK IBERICA, NORMA, DALTEC, JBM,
FOURHEKA, COFAN, KRAMP, TRUCKVISION, RB,
247 LIGHTING

Tipo / *Type* : SM830AH

Lugar y fecha de emisión del informe /
Place and date of test report issue : L'Albornar, Santa Oliva (Tarragona)
21/12/2023

CONCLUSIONES / *CONCLUSIONS*: El dispositivo presentado **CUMPLE** las prescripciones relativas a la homologación de luces especiales de aviso para vehículos a motor y sus remolques en aplicación del Reglamento UN N° 65R00/11 según se detalla en el anexo que se adjunta a este informe. / *This device FULFILLS the prescriptions with regard to the approval of special warning lamps for motor vehicles and their trailers in application of UN Regulation No. 65R00/11 as detailed in the annex to this report.*

Realizado por / *Performed by:*Joan Fonts Sala
INGENIERO DE ENSAYOS
*TEST ENGINEER*V. B°. / *Revised by:*Josep Masip Gomez
JEFE DE DEPARTAMENTO
DEPARTMENT MANAGER

* LOS RESULTADOS PRESENTADOS SE REFIEREN ÚNICAMENTE A LA MUESTRA ENSAYADA.
THE PRESENTED RESULTS REFER ONLY TO THE TESTED SAMPLE

* QUEDA TERMINANTEMENTE PROHIBIDA LA REPRODUCCIÓN PARCIAL DE ESTE INFORME SIN PERMISO EXPRESO DE IDIADA.
THE PARTIAL REPRODUCTION OF THIS REPORT WITHOUT THE PERMISSION OF IDIADA IS COMPLETELY FORBIDDEN



ANEXO AL INFORME / ANNEX TO THE REPORT

Nombre y dirección del fabricante / <i>Manufacturer's name and address</i> ⁽¹⁾	:	GUANGZHOU JINNIUDA LIGHTING CO., LTD. 6F, BLDG 7, PHASE 2, HUACHUANG, ANIMATION IND. PARK, PANYU DISTRICT, 511450 GUANGZHOU (CHINA)
Marca comercial / <i>Trade mark</i> ⁽¹⁾	:	SUMBEX, SMBX, ROBERT LYE, SESALY, AMIO, LED-MARTIN, LAP, KAMAR, KMR, TL, TRUCK LED, AGRITEK IBERICA, NORMA, DALTEC, JBM, FOURHEKA, COFAN, KRAMP, TRUCKVISION, RB, 247 LIGHTING
Tipo / <i>Type</i> ⁽¹⁾	:	SM830AH
Variantes / <i>Variants</i> ⁽¹⁾	:	SM830AH, SM830EH, SM830GH, SM830HH, SM830IH, SM830KH, SM830PH, SM830RH
Identificación de las muestras / <i>Sample identification</i>	:	CN23120542
Luz especial de aviso / <i>Special warning lamp</i> ⁽¹⁾⁽²⁾	:	Rotativa / <i>Rotating</i> Luz estacionaria intermitente / <i>Stationary flashing lamp</i> Luz direccional intermitente / <i>Directional flashing lamp</i> Barra completa / <i>Complete bar</i> Media barra / <i>Half bar</i>
Categoría / <i>Category</i> ⁽¹⁾	:	T
Color / <i>Colour</i> ⁽¹⁾	:	Ambar / <i>Amber</i>
Clase / <i>Class</i> ⁽¹⁾⁽²⁾	:	1 / 2
Patrones de destello / <i>Flash patterns</i> ⁽¹⁾	:	Un pulso por destello / <i>One Pulse Per Flash</i> Rotativa / <i>Rotating</i>
Fuente luminosa / <i>Light source</i> ⁽¹⁾	:	LED
Módulo de fuente luminosa / <i>Light source module</i> ⁽¹⁾⁽²⁾	:	Si / <i>Yes</i> — No / <i>No</i>
Código específico de identificación del módulo de fuente luminosa / <i>Light source module specific identification code</i> ⁽¹⁾ :	:	----
Tensión nominal / <i>Rated voltage</i> ⁽¹⁾⁽²⁾	:	12V / 24 V

⁽¹⁾ Información proporcionada por el cliente. El laboratorio no se hace responsable de dicha información /
Information provided by the client. The laboratory is not responsible for such information
⁽²⁾ Táchese lo que no proceda / *Strike out what does not apply*

* LOS RESULTADOS PRESENTADOS SE REFIEREN ÚNICAMENTE A LA MUESTRA ENSAYADA.
THE PRESENTED RESULTS REFER ONLY TO THE TESTED SAMPLE.
* QUEDA TERMINANTEMENTE PROHIBIDA LA REPRODUCCIÓN PARCIAL DE ESTE INFORME SIN PERMISO EXPRESO DE IDIADA.
THE PARTIAL REPRODUCTION OF THIS REPORT WITHOUT THE PERMISSION OF IDIADA IS COMPLETELY FORBIDDEN.
* EL LABORATORIO HA CALCULADO LA INCERTIDUMBRE DE MEDIDA ASOCIADA A LOS RESULTADOS.
MEASUREMENT UNCERTAINTY OF THE RESULTS HAS BEEN CALCULATED BY THE LABORATORY.
* LA REGLA DE DECISIÓN UTILIZADA, SEGÚN LA NORMA ILAC-G8, HA SIDO LA DECLARACIÓN BINARIA DE ACEPTACIÓN SIMPLE
THE DECISION RULE USED, ACCORDING TO THE ILAC-G8 STANDARD, WAS THE BINARY STATEMENT FOR SIMPLE ACCEPTANCE



MARCAJE / MARKING

Marcaje / Marking	CORRECTO / CORRECT
----------------------	-------------------------------

ESPECIFICACIONES GENERALES / GENERAL SPECIFICATIONS

Resistencia a las vibraciones / <i>Vibration endurance</i>	CORRECTO / CORRECT
No hay posibilidad de desajuste una vez la luz ha sido instalada correctamente en el vehículo. / <i>No maladjustment is possible after the light has been mounted correctly on the vehicle.</i>	CORRECTO / CORRECT
Tiene que conectarse directamente a la red de voltaje suministrado por el coche por conexión directa o conectores habituales (por ejemplo, el enchufe del encendedor). / <i>Shall be powered directly from the voltage supply network of the vehicle by direct connection or usual connectors (e.g. cigarette lighter plug).</i>	CORRECTO / CORRECT
Cuando se use una fuente luminosa no reemplazable, ésta debe estar fijada de modo permanente sobre el dispositivo. / <i>When a non-replaceable light source is used it shall be permanently fixed to the special warning lamp.</i>	CORRECTO / CORRECT
En el caso que el sistema use una fuente de alimentación especial, o una fuente de alimentación dedicada, o un mecanismo de control de la fuente luminosa forma parte de la luz especial de aviso. / <i>In the case of a system that uses a special power supply, or a dedicated power supply, or light source control gear is part of special warning lamp.</i>	NO APLICABLE / NOT APPLICABLE
Frecuencia f , tiempo de encendido t_H y tiempo de apagado t_D medidos a temperatura ambiente de $+23^{\circ}\text{C} \pm 5^{\circ}\text{C}$ y con tensiones entre el 90% y el 115% de la tensión nominal. / <i>Frequency f, "on" time t_H and "off" time t_D measured at an ambient temperature of $+23^{\circ}\text{C} \pm 5^{\circ}\text{C}$ and with voltages between 90% and 115% of the rated voltage.</i>	CORRECTO / CORRECT
El encendido y el funcionamiento correcto de la luz especial de aviso deberán estar asegurados a temperaturas entre -20°C y $+50^{\circ}\text{C}$. La frecuencia está comprendida entre 2 y 4 Hz un minuto después de aplicar una tensión igual al 90% de la tensión nominal. / <i>Starting and correct functioning of the special warning lamp remains assured at temperature between -20°C and $+50^{\circ}\text{C}$. Frequency remains between 2 and 4 Hz one minute after a voltage equal to 90 % of the rated voltage is applied.</i>	CORRECTO / CORRECT
El volumen de agua acumulado después del ensayo no excede 2 cm^3 . / <i>Accumulated volume of water after the test does not exceed 2 cm^3.</i>	CORRECTO / CORRECT
Una luz especial de aviso rotativa o intermitente de categoría T puede emitir luz de varios colores. En este caso se deberán cumplir todos los requisitos para cada color por separado sobre el rango angular completo especificado. La activación de más de un color al mismo tiempo está prohibida. / <i>A rotating or flashing special warning lamp device of Category T may emit light of several colours. In this case all the requirements shall be met for each colour separately over the full angular range specified. The activation of more than one colour at the same time shall be prohibited.</i>	NO APLICABLE / NOT APPLICABLE
En el caso de luces especiales de aviso homologadas en virtud del presente Reglamento, no será posible para el usuario activar grupos de varios flashes (patrones de destello), que no se ajusten a los requisitos establecidos en el párrafo 6 del Anexo 5. / <i>In the case of special warning lamps approved under this Regulation, it shall be not possible for the user to activate groups of several flashes (flash patterns), which do not conform to the requirements in paragraph 6 of Annex 5.</i>	CORRECTO / CORRECT

THE TESTS HAVE BEEN CARRIED OUT BY IDIADA AUTOMOTIVE TECHNOLOGY, S.A. (TS) LABORATORY ACCREDITED BY ENAC WITH NUMBER OF ACCREDITATION 35/LE2594
LOS ENSAYOS HAN SIDO REALIZADOS POR IDIADA AUTOMOTIVE TECHNOLOGY, S.A. (TS) ACREDITADO POR ENAC CON NÚMERO DE ACREDITACIÓN 35/LE2594

Validate this report with the security code «OHDGKOA» at: <https://extranet.idiada.com/hom-cve>
Verifique el informe con código de seguridad «OHDGKOA» en: <https://extranet.idiada.com/hom-cve>

CN23120542



* LOS RESULTADOS PRESENTADOS SE REFIEREN ÚNICAMENTE A LA MUESTRA ENSAYADA.
THE PRESENTED RESULTS REFER ONLY TO THE TESTED SAMPLE.

* QUEDA TERMINANTEMENTE PROHIBIDA LA REPRODUCCIÓN PARCIAL DE ESTE INFORME SIN PERMISO EXPRESO DE IDIADA.
THE PARTIAL REPRODUCTION OF THIS REPORT WITHOUT THE PERMISSION OF IDIADA IS COMPLETELY FORBIDDEN.

* EL LABORATORIO HA CALCULADO LA INCERTIDUMBRE DE MEDIDA ASOCIADA A LOS RESULTADOS.
MEASUREMENT UNCERTAINTY OF THE RESULTS HAS BEEN CALCULATED BY THE LABORATORY.

* LA REGLA DE DECISIÓN UTILIZADA, SEGÚN LA NORMA ILAC-G8, HA SIDO LA DECLARACIÓN BINARIA DE ACEPTACIÓN SIMPLE
THE DECISION RULE USED, ACCORDING TO THE ILAC-G8 STANDARD, WAS THE BINARY STATEMENT FOR SIMPLE ACCEPTANCE



MÓDULO DE FUENTE LUMINOSA / LIGHT SOURCE MODULE

Ajuste correcto / <i>Correct fitting</i>	NO APLICABLE / NOT APPLICABLE
Resistente a la manipulación / <i>Tamperproof</i>	NO APLICABLE / NOT APPLICABLE

ESPECIFICACIONES COLORIMÉTRICAS / COLORIMETRIC SPECIFICATIONS

ZONA AMBAR / AMBER ZONE:

- Límite hacia el verde / *Limit towards the green*: $y \leq x - 0.120$
- Límite hacia el rojo / *Limit towards the red*: $y \geq 0.390$
- Límite hacia el blanco / *Limit towards the white*: $y \geq 0.790 - 0.670x$

Coordenadas cromáticas / <i>Chromatic co-ordinates</i> (eje de referencia / <i>reference axis</i>)	MUESTRA A / <i>SAMPLE A</i>		MUESTRA B / <i>SAMPLE B</i>	
	Lente 1 / <i>Lens 1</i>	Lente 2 / <i>Lens 2</i>	Lente 1 / <i>Lens 1</i>	Lente 2 / <i>Lens 2</i>
x	0.5642	---	0.5641	---
y	0.4340	---	0.4340	---
z	0.0018	---	0.0019	---

UN PULSO POR DESTELLO / ONE PULSE PER FLASH
ESPECIFICACIONES FOTOMÉTRICAS / PHOTOMETRIC SPECIFICATIONS

MEDIDAS DE FRECUENCIA / FREQUENCY MEASUREMENTS

(T = 23°C ± 5°C)

	Frecuencia / <i>Frequency</i> (2 Hz ≤ f ≤ 4 Hz)	
	MUESTRA A / <i>SAMPLE A</i>	MUESTRA B / <i>SAMPLE B</i>
Tensión nominal / <i>Nominal voltage</i>	2.08 Hz	2.08 Hz
90% tensión nominal / <i>90% nominal voltage</i>	2.08 Hz	2.08 Hz
115% tensión nominal / <i>115% nominal voltage</i>	2.08 Hz	2.08 Hz

 MEDIDAS DEL TIEMPO DE ENCENDIDO (t_H) / "ON" TIME MEASUREMENTS (t_H)

(T = 23°C ± 5°C)

	Tiempo de encendido (t _H) ≤ 0.4 / f / "ON" time (t _H) ≤ 0.4 / f	
	MUESTRA A / <i>SAMPLE A</i>	MUESTRA B / <i>SAMPLE B</i>
Tensión Nominal / <i>Rated voltage</i>	t _H = 180 ms ≤ 0.4 / f = 192 ms	t _H = 180 ms ≤ 0.4 / f = 192 ms
90% tensión / <i>90% voltage</i>	t _H = 180 ms ≤ 0.4 / f = 192 ms	t _H = 180 ms ≤ 0.4 / f = 192 ms
115% tensión / <i>115% voltage</i>	t _H = 180 ms ≤ 0.4 / f = 192 ms	t _H = 180 ms ≤ 0.4 / f = 192 ms

 MEDIDAS DEL TIEMPO DE APAGADO (t_D) / "OFF" TIME MEASUREMENTS (t_D)

(T = 23°C ± 5°C)

	Tiempo de apagado (t _D) ≥ 0.1 s / "OFF" time (t _D) ≥ 0.1 s	
	MUESTRA A / <i>SAMPLE A</i>	MUESTRA B / <i>SAMPLE B</i>
Tensión Nominal / <i>Rated voltage</i>	t _D = 300 ms ≥ 0.1 s	t _D = 300 ms ≥ 0.1 s
90% tensión / <i>90% voltage</i>	t _D = 300 ms ≥ 0.1 s	t _D = 300 ms ≥ 0.1 s
115% tensión / <i>115% voltage</i>	t _D = 300 ms ≥ 0.1 s	t _D = 300 ms ≥ 0.1 s

 * LOS RESULTADOS PRESENTADOS SE REFIEREN ÚNICAMENTE A LA MUESTRA ENSAYADA.
 THE PRESENTED RESULTS REFER ONLY TO THE TESTED SAMPLE.

 * QUEDA TERMINANTEMENTE PROHIBIDA LA REPRODUCCIÓN PARCIAL DE ESTE INFORME SIN PERMISO EXPRESO DE IDIADA.
 THE PARTIAL REPRODUCTION OF THIS REPORT WITHOUT THE PERMISSION OF IDIADA IS COMPLETELY FORBIDDEN.

 * EL LABORATORIO HA CALCULADO LA INCERTIDUMBRE DE MEDIDA ASOCIADA A LOS RESULTADOS.
 MEASUREMENT UNCERTAINTY OF THE RESULTS HAS BEEN CALCULATED BY THE LABORATORY.

 * LA REGLA DE DECISIÓN UTILIZADA, SEGÚN LA NORMA ILAC-G8, HA SIDO LA DECLARACIÓN BINARIA DE ACEPTACIÓN SIMPLE
 THE DECISION RULE USED, ACCORDING TO THE ILAC-G8 STANDARD, WAS THE BINARY STATEMENT FOR SIMPLE ACCEPTANCE



MEDIDAS DE LA DIFERENCIA DE TIEMPO / TIME DISTANCE MEASUREMENTS (Δt)

Si la luz emitida por una luz especial de aviso está constituida por grupos de varios destellos, la diferencia de tiempo Δt entre los destellos consecutivos debe ser muy corta. / *If the emitted light of a special warning lamp consists of groups of several flashes, the time distance Δt between the immediately following flashes must be very short.*

$$\Delta t \text{ (distancia de pico a pico / peak to peak distance)} = \text{--- ms}$$

- A) Si $\Delta t \leq 40\text{ms}$ las pulsaciones intermedias son consideradas como un destello / *If $\Delta t \leq 40\text{ms}$ the pulses in between are evaluated as one flash*
- B) Si $\Delta t > 40\text{ms}$ se considera válido el destello de intensidad efectiva más fuerte / *If $\Delta t > 40\text{ms}$ the flash with the highest effective intensity is valid:*

I_H : intensidad efectiva máxima del pico más fuerte / <i>maximum effective intensity of the highest peak</i>	$I_H / I_L = \text{---}$ NO APLICABLE / NOT APPLICABLE
I_L : intensidad efectiva máxima del pico más débil / <i>maximum effective intensity of the lowest peak</i>	

B1) $I_H / I_L > 10$

$$\Delta t = \text{--- ms} < \frac{1}{3f} = \text{--- ms}$$

B2) $1 < I_H / I_L < 10$

$$\Delta t = \text{--- ms} < \frac{1}{f(5.5 - 0.25 \frac{I_H}{I_L})} = \text{--- ms}$$

MEDIDA DE LA INTENSIDAD LUMINOSA EFECTIVA / EFFECTIVE LUMINOUS INTENSITY MEASUREMENT

1. Intensidades luminosas efectivas medidas después de un minuto de encendido. / *Effective luminous intensities measured after one minute of operation.*

Valor mínimo de J_e en el interior de los ángulos verticales especificados y de un ángulo horizontal de 360° alrededor del eje de referencia / *Minimum value of J_e within the specified vertical angle and horizontal angles of 360° around the reference axis*

- En el caso de la Categoría T un ángulo horizontal de 360° alrededor del eje de referencia. / *In the case of Category T a horizontal angle of 360° around the reference axis.*

	DÍA / DAY (cd_{eff})			NOCHE / NIGHT (cd_{eff})		
		MUESTRA A / SAMPLE A	MUESTRA B / SAMPLE B		MUESTRA A / SAMPLE A	MUESTRA B / SAMPLE B
0°	$J_e \geq 230$	293.3	297.2	$J_e \geq 100$	155.0	157.1
+8°	$J_e \geq 170$	213.7	215.8	$J_e \geq 70$	112.9	114.1
-8°	$J_e \geq 170$	212.2	216.8	$J_e \geq 70$	112.2	114.6

* LOS RESULTADOS PRESENTADOS SE REFIEREN ÚNICAMENTE A LA MUESTRA ENSAYADA.
THE PRESENTED RESULTS REFER ONLY TO THE TESTED SAMPLE.

* QUEDA TERMINANTEMENTE PROHIBIDA LA REPRODUCCIÓN PARCIAL DE ESTE INFORME SIN PERMISO EXPRESO DE IDIADA.
THE PARTIAL REPRODUCTION OF THIS REPORT WITHOUT THE PERMISSION OF IDIADA IS COMPLETELY FORBIDDEN.

* EL LABORATORIO HA CALCULADO LA INCERTIDUMBRE DE MEDIDA ASOCIADA A LOS RESULTADOS.
MEASUREMENT UNCERTAINTY OF THE RESULTS HAS BEEN CALCULATED BY THE LABORATORY.

* LA REGLA DE DECISIÓN UTILIZADA, SEGÚN LA NORMA ILAC-G8, HA SIDO LA DECLARACIÓN BINARIA DE ACEPTACIÓN SIMPLE
THE DECISION RULE USED, ACCORDING TO THE ILAC-G8 STANDARD, WAS THE BINARY STATEMENT FOR SIMPLE ACCEPTANCE


 Valor máximo de J_e / Maximum value of J_e

DÍA / DAY (cd_{eff})		NOCHE / NIGHT (cd_{eff})	
MUESTRA A / SAMPLE A	MUESTRA B / SAMPLE B	MUESTRA A / SAMPLE A	MUESTRA B / SAMPLE B
361.2	366.9	190.9	193.9

	MUESTRA A / SAMPLE A	MUESTRA B / SAMPLE B
En el interior $\pm 2^\circ$ / Inside $\pm 2^\circ$ (de día / by day: $J_e \leq 1700$ / de noche / by night: $J_e \leq 700$)	CORRECTO / CORRECT	CORRECTO / CORRECT
En el interior $\pm 8^\circ$ / Inside $\pm 8^\circ$ (de día / by day: $J_e \leq 1500$ / de noche / by night: $J_e \leq 600$)	CORRECTO / CORRECT	CORRECTO / CORRECT
En el exterior de las áreas anteriores / Outside the above areas (de día / by day: $J_e \leq 1000$ / de noche / by night: $J_e \leq 300$)	CORRECTO / CORRECT	CORRECTO / CORRECT

2. Intensidades luminosas medidas después que la intensidad de la luz de la luz especial de aviso haya alcanzado la estabilidad fotométrica (desviación inferior al $\pm 5\%$ en los últimos 15 minutos de funcionamiento). / Luminous intensities measured after the light output from the special warning lamp has reached photometric stability (deviation of less than ± 5 percent in the last 15 minutes of operation).

Valor mínimo de J_e en el interior de los ángulos verticales especificados y de un ángulo horizontal de 360° alrededor del eje de referencia / Minimum value of J_e within the specified vertical angle and horizontal angles of 360° around the reference axis

- En el caso de la Categoría T un ángulo horizontal de 360° alrededor del eje de referencia. / In the case of Category T a horizontal angle of 360° around the reference axis.

		DÍA / DAY (cd_{eff})		NOCHE / NIGHT (cd_{eff})	
		MUESTRA A / SAMPLE A	MUESTRA B / SAMPLE B	MUESTRA A / SAMPLE A	MUESTRA B / SAMPLE B
0°	$J_e \geq 230$	279.1	282.8	$J_e \geq 100$	147.5 / 149.5
$+8^\circ$	$J_e \geq 170$	203.4	205.4	$J_e \geq 70$	107.5 / 108.6
-8°	$J_e \geq 170$	201.9	206.3	$J_e \geq 70$	106.7 / 109.1

 Valor máximo de J_e / Maximum value of J_e

DÍA / DAY (cd_{eff})		NOCHE / NIGHT (cd_{eff})	
MUESTRA A / SAMPLE A	MUESTRA B / SAMPLE B	MUESTRA A / SAMPLE A	MUESTRA B / SAMPLE B
343.8	349.1	181.7	184.5

	MUESTRA A / SAMPLE A	MUESTRA B / SAMPLE B
En el interior $\pm 2^\circ$ / Inside $\pm 2^\circ$ (de día / by day: $J_e \leq 1700$ / de noche / by night: $J_e \leq 700$)	CORRECTO / CORRECT	CORRECTO / CORRECT
En el interior $\pm 8^\circ$ / Inside $\pm 8^\circ$ (de día / by day: $J_e \leq 1500$ / de noche / by night: $J_e \leq 600$)	CORRECTO / CORRECT	CORRECTO / CORRECT
En el exterior de las áreas anteriores / Outside the above areas (de día / by day: $J_e \leq 1000$ / de noche / by night: $J_e \leq 300$)	CORRECTO / CORRECT	CORRECTO / CORRECT

* LOS RESULTADOS PRESENTADOS SE REFIEREN ÚNICAMENTE A LA MUESTRA ENSAYADA.
THE PRESENTED RESULTS REFER ONLY TO THE TESTED SAMPLE.

* QUEDA TERMINANTEMENTE PROHIBIDA LA REPRODUCCIÓN PARCIAL DE ESTE INFORME SIN PERMISO EXPRESO DE IDIADA.
THE PARTIAL REPRODUCTION OF THIS REPORT WITHOUT THE PERMISSION OF IDIADA IS COMPLETELY FORBIDDEN.

* EL LABORATORIO HA CALCULADO LA INCERTIDUMBRE DE MEDIDA ASOCIADA A LOS RESULTADOS.
MEASUREMENT UNCERTAINTY OF THE RESULTS HAS BEEN CALCULATED BY THE LABORATORY.

* LA REGLA DE DECISIÓN UTILIZADA, SEGÚN LA NORMA ILAC-G8, HA SIDO LA DECLARACIÓN BINARIA DE ACEPTACIÓN SIMPLE
THE DECISION RULE USED, ACCORDING TO THE ILAC-G8 STANDARD, WAS THE BINARY STATEMENT FOR SIMPLE ACCEPTANCE



ROTATIVA / ROTATING

ESPECIFICACIONES FOTOMÉTRICAS / PHOTOMETRIC SPECIFICATIONS

MEDIDAS DE FRECUENCIA / FREQUENCY MEASUREMENTS

(T = 23°C ± 5°C)

	Frecuencia / Frequency (2 Hz ≤ f ≤ 4 Hz)	
	MUESTRA A / SAMPLE A	MUESTRA B / SAMPLE B
Tensión nominal / Nominal voltage	2.07 Hz	2.07 Hz
90% tensión nominal / 90% nominal voltage	2.07 Hz	2.07 Hz
115% tensión nominal / 115% nominal voltage	2.07 Hz	2.07 Hz

MEDIDAS DEL TIEMPO DE ENCENDIDO (t_H) / "ON" TIME MEASUREMENTS (t_H)

(T = 23°C ± 5°C)

	Tiempo de encendido (t _H) ≤ 0.4 / f / "ON" time (t _H) ≤ 0.4 / f	
	MUESTRA A / SAMPLE A	MUESTRA B / SAMPLE B
Tensión Nominal / Rated voltage	t _H = 180 ms ≤ 0.4 / f = 193 ms	t _H = 180 ms ≤ 0.4 / f = 193 ms
90% tensión / 90% voltage	t _H = 180 ms ≤ 0.4 / f = 193 ms	t _H = 180 ms ≤ 0.4 / f = 193 ms
115% tensión / 115% voltage	t _H = 180 ms ≤ 0.4 / f = 193 ms	t _H = 180 ms ≤ 0.4 / f = 193 ms

MEDIDAS DEL TIEMPO DE APAGADO (t_D) / "OFF" TIME MEASUREMENTS (t_D)

(T = 23°C ± 5°C)

	Tiempo de apagado (t _D) ≥ 0.1s / "OFF" time (t _D) ≥ 0.1s	
	MUESTRA A / SAMPLE A	MUESTRA B / SAMPLE B
Tensión Nominal / Rated voltage	t _D = 182 ms ≥ 0.1s	t _D = 182 ms ≥ 0.1s
90% tensión / 90% voltage	t _D = 299 ms ≥ 0.1s	t _D = 182 ms ≥ 0.1s
115% tensión / 115% voltage	t _D = 182 ms ≥ 0.1s	t _D = 182 ms ≥ 0.1s

THE TESTS HAVE BEEN CARRIED OUT BY IDIADA AUTOMOTIVE TECHNOLOGY, S.A. (TS) LABORATORY ACCREDITED BY ENAC WITH NUMBER OF ACCREDITATION 35/LE2694
LOS ENSAYOS HAN SIDO REALIZADOS POR IDIADA AUTOMOTIVE TECHNOLOGY, S.A. (TS) ACREDITADO POR ENAC CON NÚMERO DE ACREDITACIÓN 35/LE2694

Validate this report with the security code «OHDBGKOA» at: <https://extranet.idiada.com/hom-cve>
Verifique el informe con código de seguridad «OHDBGKOA» en: <https://extranet.idiada.com/hom-cve>

CN23120542



* LOS RESULTADOS PRESENTADOS SE REFIEREN ÚNICAMENTE A LA MUESTRA ENSAYADA.
THE PRESENTED RESULTS REFER ONLY TO THE TESTED SAMPLE.

* QUEDA TERMINANTEMENTE PROHIBIDA LA REPRODUCCIÓN PARCIAL DE ESTE INFORME SIN PERMISO EXPRESO DE IDIADA.
THE PARTIAL REPRODUCTION OF THIS REPORT WITHOUT THE PERMISSION OF IDIADA IS COMPLETELY FORBIDDEN.

* EL LABORATORIO HA CALCULADO LA INCERTIDUMBRE DE MEDIDA ASOCIADA A LOS RESULTADOS.
MEASUREMENT UNCERTAINTY OF THE RESULTS HAS BEEN CALCULATED BY THE LABORATORY.

* LA REGLA DE DECISIÓN UTILIZADA, SEGÚN LA NORMA ILAC-G8, HA SIDO LA DECLARACIÓN BINARIA DE ACEPTACIÓN SIMPLE
THE DECISION RULE USED, ACCORDING TO THE ILAC-G8 STANDARD, WAS THE BINARY STATEMENT FOR SIMPLE ACCEPTANCE



MEDIDAS DE LA DIFERENCIA DE TIEMPO / TIME DISTANCE MEASUREMENTS (Δt)

Si la luz emitida por una luz especial de aviso está constituida por grupos de varios destellos, la diferencia de tiempo Δt entre los destellos consecutivos debe ser muy corta. / *If the emitted light of a special warning lamp consists of groups of several flashes, the time distance Δt between the immediately following flashes must be very short.*

$$\Delta t \text{ (distancia de pico a pico / peak to peak distance)} = \text{--- ms}$$

- C) Si $\Delta t \leq 40\text{ms}$ las pulsaciones intermedias son consideradas como un destello / *If $\Delta t \leq 40\text{ms}$ the pulses in between are evaluated as one flash*
- D) Si $\Delta t > 40\text{ms}$ se considera válido el destello de intensidad efectiva más fuerte / *If $\Delta t > 40\text{ms}$ the flash with the highest effective intensity is valid:*

I_H : intensidad efectiva máxima del pico más fuerte / <i>maximum effective intensity of the highest peak</i>	$I_H / I_L = \text{---}$ NO APLICABLE / NOT APPLICABLE
I_L : intensidad efectiva máxima del pico más débil / <i>maximum effective intensity of the lowest peak</i>	

B1) $I_H / I_L > 10$

$$\Delta t = \text{--- ms} < \frac{1}{3f} = \text{--- ms}$$

B2) $1 < I_H / I_L < 10$

$$\Delta t = \text{--- ms} < \frac{1}{f(5.5 - 0.25 \frac{I_H}{I_L})} = \text{--- ms}$$

MEDIDA DE LA INTENSIDAD LUMINOSA EFECTIVA / EFFECTIVE LUMINOUS INTENSITY MEASUREMENT

3. Intensidades luminosas efectivas medidas después de un minuto de encendido. / *Effective luminous intensities measured after one minute of operation.*

Valor mínimo de J_e en el interior de los ángulos verticales especificados y de un ángulo horizontal de 360° alrededor del eje de referencia / *Minimum value of J_e within the specified vertical angle and horizontal angles of 360° around the reference axis*

- En el caso de la Categoría T un ángulo horizontal de 360° alrededor del eje de referencia. / *In the case of Category T a horizontal angle of 360° around the reference axis.*

	DÍA / DAY (cd_{eff})		NOCHE / NIGHT (cd_{eff})	
	MUESTRA A / SAMPLE A	MUESTRA B / SAMPLE B	MUESTRA A / SAMPLE A	MUESTRA B / SAMPLE B
0°	$J_e \geq 230$ 271.8	275.4	$J_e \geq 100$ 170.3	172.6
+8°	$J_e \geq 170$ 198.0	200.0	$J_e \geq 70$ 124.1	125.3
-8°	$J_e \geq 170$ 196.6	200.9	$J_e \geq 70$ 123.2	125.9

* LOS RESULTADOS PRESENTADOS SE REFIEREN ÚNICAMENTE A LA MUESTRA ENSAYADA.
THE PRESENTED RESULTS REFER ONLY TO THE TESTED SAMPLE.

* QUEDA TERMINANTEMENTE PROHIBIDA LA REPRODUCCIÓN PARCIAL DE ESTE INFORME SIN PERMISO EXPRESO DE IDIADA.
THE PARTIAL REPRODUCTION OF THIS REPORT WITHOUT THE PERMISSION OF IDIADA IS COMPLETELY FORBIDDEN.

* EL LABORATORIO HA CALCULADO LA INCERTIDUMBRE DE MEDIDA ASOCIADA A LOS RESULTADOS.
MEASUREMENT UNCERTAINTY OF THE RESULTS HAS BEEN CALCULATED BY THE LABORATORY.

* LA REGLA DE DECISIÓN UTILIZADA, SEGÚN LA NORMA ILAC-G8, HA SIDO LA DECLARACIÓN BINARIA DE ACEPTACIÓN SIMPLE
THE DECISION RULE USED, ACCORDING TO THE ILAC-G8 STANDARD, WAS THE BINARY STATEMENT FOR SIMPLE ACCEPTANCE


 Valor máximo de J_e / Maximum value of J_e

DÍA / DAY (cd_{eff})		NOCHE / NIGHT (cd_{eff})	
MUESTRA A / SAMPLE A	MUESTRA B / SAMPLE B	MUESTRA A / SAMPLE A	MUESTRA B / SAMPLE B
334.7	340.0	209.8	213.0

	MUESTRA A / SAMPLE A	MUESTRA B / SAMPLE B
En el interior $\pm 2^\circ$ / Inside $\pm 2^\circ$ (de día / by day: $J_e \leq 1700$ / de noche / by night: $J_e \leq 700$)	CORRECTO / CORRECT	CORRECTO / CORRECT
En el interior $\pm 8^\circ$ / Inside $\pm 8^\circ$ (de día / by day: $J_e \leq 1500$ / de noche / by night: $J_e \leq 600$)	CORRECTO / CORRECT	CORRECTO / CORRECT
En el exterior de las áreas anteriores / Outside the above areas (de día / by day: $J_e \leq 1000$ / de noche / by night: $J_e \leq 300$)	CORRECTO / CORRECT	CORRECTO / CORRECT

4. Intensidades luminosas medidas después que la intensidad de la luz de la luz especial de aviso haya alcanzado la estabilidad fotométrica (desviación inferior al $\pm 5\%$ en los últimos 15 minutos de funcionamiento). / Luminous intensities measured after the light output from the special warning lamp has reached photometric stability (deviation of less than ± 5 percent in the last 15 minutes of operation).

Valor mínimo de J_e en el interior de los ángulos verticales especificados y de un ángulo horizontal de 360° alrededor del eje de referencia / Minimum value of J_e within the specified vertical angle and horizontal angles of 360° around the reference axis

- En el caso de la Categoría T un ángulo horizontal de 360° alrededor del eje de referencia. / In the case of Category T a horizontal angle of 360° around the reference axis.

		DÍA / DAY (cd_{eff})		NOCHE / NIGHT (cd_{eff})	
		MUESTRA A / SAMPLE A	MUESTRA B / SAMPLE B	MUESTRA A / SAMPLE A	MUESTRA B / SAMPLE B
0°	$J_e \geq 230$	258.7	262.1	$J_e \geq 100$	162.1 / 164.2
$+8^\circ$	$J_e \geq 170$	188.4	190.3	$J_e \geq 70$	118.1 / 119.3
-8°	$J_e \geq 170$	187.1	191.2	$J_e \geq 70$	117.3 / 119.8

 Valor máximo de J_e / Maximum value of J_e

DÍA / DAY (cd_{eff})		NOCHE / NIGHT (cd_{eff})	
MUESTRA A / SAMPLE A	MUESTRA B / SAMPLE B	MUESTRA A / SAMPLE A	MUESTRA B / SAMPLE B
318.6	323.5	199.6	202.7

	MUESTRA A / SAMPLE A	MUESTRA B / SAMPLE B
En el interior $\pm 2^\circ$ / Inside $\pm 2^\circ$ (de día / by day: $J_e \leq 1700$ / de noche / by night: $J_e \leq 700$)	CORRECTO / CORRECT	CORRECTO / CORRECT
En el interior $\pm 8^\circ$ / Inside $\pm 8^\circ$ (de día / by day: $J_e \leq 1500$ / de noche / by night: $J_e \leq 600$)	CORRECTO / CORRECT	CORRECTO / CORRECT
En el exterior de las áreas anteriores / Outside the above areas (de día / by day: $J_e \leq 1000$ / de noche / by night: $J_e \leq 300$)	CORRECTO / CORRECT	CORRECTO / CORRECT

* LOS RESULTADOS PRESENTADOS SE REFIEREN ÚNICAMENTE A LA MUESTRA ENSAYADA.
THE PRESENTED RESULTS REFER ONLY TO THE TESTED SAMPLE.

* QUEDA TERMINANTEMENTE PROHIBIDA LA REPRODUCCIÓN PARCIAL DE ESTE INFORME SIN PERMISO EXPRESO DE IDIADA.
THE PARTIAL REPRODUCTION OF THIS REPORT WITHOUT THE PERMISSION OF IDIADA IS COMPLETELY FORBIDDEN.

* EL LABORATORIO HA CALCULADO LA INCERTIDUMBRE DE MEDIDA ASOCIADA A LOS RESULTADOS.
MEASUREMENT UNCERTAINTY OF THE RESULTS HAS BEEN CALCULATED BY THE LABORATORY.

* LA REGLA DE DECISIÓN UTILIZADA, SEGÚN LA NORMA ILAC-G8, HA SIDO LA DECLARACIÓN BINARIA DE ACEPTACIÓN SIMPLE
THE DECISION RULE USED, ACCORDING TO THE ILAC-G8 STANDARD, WAS THE BINARY STATEMENT FOR SIMPLE ACCEPTANCE



Si dos o más sistemas ópticos están integrados en una luz especial de aviso / *If the optical systems are integrated in one special warning lamp:*

<p>Cada sistema óptico es conforme con las prescripciones fotométricas en el interior del ángulo horizontal que no está cubierto por uno de los otros sistemas ópticos. / <i>Each optical system fulfils the photometric requirements within the horizontal angle which is not covered by one of the other optical systems.</i></p>	<p>NO APLICABLE / NOT APPLICABLE</p>
<p>Todos los sistemas ópticos funcionan en fase. Nota: Sólo se aplica a cada mitad de la barra completa. / <i>All the optical systems work in phase. Note: This applies only to each half of a complete bar.</i></p>	<p>NO APLICABLE / NOT APPLICABLE</p>
<p>Una luz especial de aviso que está compuesta de más de una unidad separada, se acepta(n) la(s) disposición(es) geométrica(s) instalada(s) en el vehículo, si la distribución parcial de la luz de cada unidad simple separada se superpone con la distribución de luz parcial adyacente en el interior del campo angular horizontal de 360° y el campo angular vertical especificado para la categoría pertinente en una posición geométrica correspondiente a la distancia de 20 m, desde el vehículo en un plano vertical perpendicular al eje longitudinal del vehículo y localizado en la posición media entre las unidades de luces en un lado del vehículo. / <i>Special warning lamp device which is comprised of more than one separate unit, the geometrical arrangement(s) as installed at the vehicle is acceptable, if the partial light distribution of each single separate unit is overlapping with each adjacent partial light distribution inside a horizontal angular range of 360° and in a vertical angular range as specified for the relevant category in a geometrical position corresponding to a distance of 20 m, from the vehicle on a vertical plane that is perpendicular to the longitudinal axis of the vehicle and located midway between the lamp units on a side of the vehicle.</i></p>	<p>NO APLICABLE / NOT APPLICABLE</p>
<p>El vehículo dispone de un dispositivo capaz de detectar el fallo de una parte del sistema de la luz especial de aviso o la detección de fallo se realiza mediante un dispositivo previsto por el fabricante de la luz especial de aviso. / <i>Detection of the failure of a part of special warning system on the car or detection by the special warning lamp manufacturer.</i></p>	<p>NO APLICABLE / NOT APPLICABLE</p>

Validate this report with the security code «OHD8GKOA» at: <https://extranet.idiada.com/hom-cve>
 Verifique el informe con código de seguridad «OHD8GKOA» en: <https://extranet.idiada.com/hom-cve>

Lugar del ensayo / *Test place:* NVTC, NINGBO CHINA
 Fecha del ensayo / *Test date:* 14/12/2023-15/12/2023

Joan Fonts Sala
 INGENIERO DE ENSAYOS
 TEST ENGINEER

* LOS RESULTADOS PRESENTADOS SE REFIEREN ÚNICAMENTE A LA MUESTRA ENSAYADA.
THE PRESENTED RESULTS REFER ONLY TO THE TESTED SAMPLE.
 * QUEDA TERMINANTEMENTE PROHIBIDA LA REPRODUCCIÓN PARCIAL DE ESTE INFORME SIN PERMISO EXPRESO DE IDIADA.
THE PARTIAL REPRODUCTION OF THIS REPORT WITHOUT THE PERMISSION OF IDIADA IS COMPLETELY FORBIDDEN.
 * EL LABORATORIO HA CALCULADO LA INCERTIDUMBRE DE MEDIDA ASOCIADA A LOS RESULTADOS.
MEASUREMENT UNCERTAINTY OF THE RESULTS HAS BEEN CALCULATED BY THE LABORATORY.
 * LA REGLA DE DECISIÓN UTILIZADA, SEGÚN LA NORMA ILAC-G8, HA SIDO LA DECLARACIÓN BINARIA DE ACEPTACIÓN SIMPLE
THE DECISION RULE USED, ACCORDING TO THE ILAC-G8 STANDARD, WAS THE BINARY STATEMENT FOR SIMPLE ACCEPTANCE

DOCUMENTACIÓN TÉCNICA /
TECHNICAL DOCUMENTATION

First application date : December 1, 2023

1. Specification data

Type	SM830AH	
Variants	SM830AH, SM830EH, SM830GH, SM830HH, SM830IH, SM830KH, SM830PH, SM830RH	
Trade name or mark	SUMBEX, SMBX, ROBERT LYE, SESALY, AMIO, LED-MARTIN, LAP, KAMAR, KMR, TL, TRUCK LED, AGRITEK IBERICA, NORMA, DALTEC, JBM, FOURHEKA, COFAN, KRAMP, TRUCKVISION, RB, 247 LIGHTING	
Function	Special warning lamp	
Applicable Regulation (UN)	R65.00, Category TA2	
Nature of the beam	Rotating or Stationary flashing	
Flash Patterns	One Pulse Per Flash Rotating	
Color	AMBER	
Number and category of light sources	24xLEDs, Non-replaceable light source	
Rated	Voltage	12V/24V
	Wattage	18W (by Night) / 36W (by Day) (Peak power)
Location of marking	Rated (V and W)	Marked on LENS
	Trade mark	Marked on LENS
	Approval mark	Marked on LENS
Number of separate units (if applicable)	Not Applicable	
Only for Class 2 lamps: System used to obtain increased intensity at daytime	Increase LED Current	

2. Construction and material

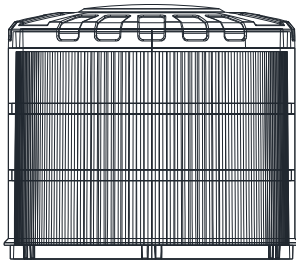
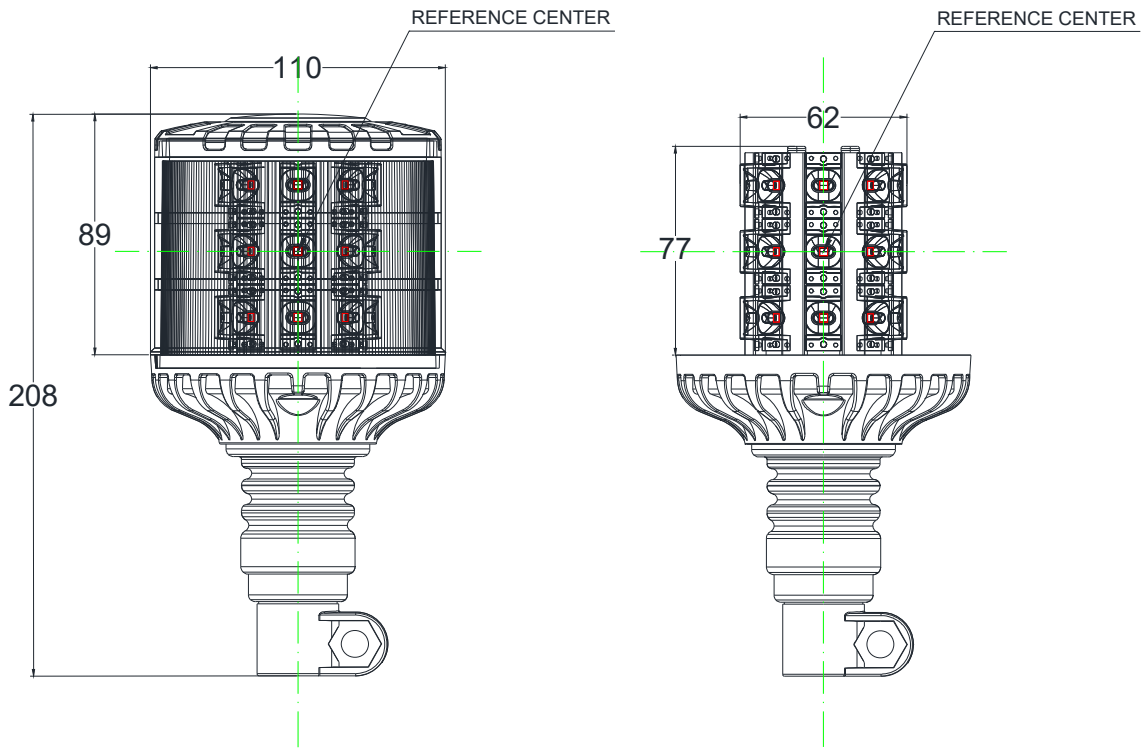
Construction	Material	Remarks
Outer Lens	PC	AMBER
Inner Lens	PC/PMMA	CLEAR
Housing	PC/ABS/PP/Aluminum Alloy	BLACK
Electrical wiring	Copper covered with insulation	---

3. Name and address of manufacturer : GUANGZHOU JINNIUDA LIGHTING CO., LTD.
6F, BLDG 7, PHASE 2, HUACHUANG, ANIMATION IND.
PARK, PANYU DISTRICT, 511450 GUANGZHOU (CHINA)

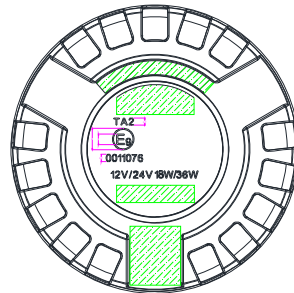
4. Name and address of applicant : Not applicable

NOTE: APPROVAL MARKINGS ARE SHOWN IN THE ATTACHED DRAWING.

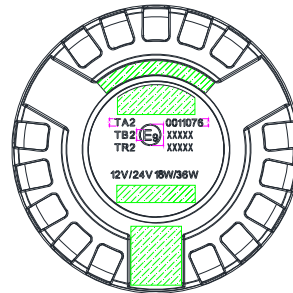
THIS INFORMATION FOLDER CONSISTS OF **10** PAGES.



Approval marking option A

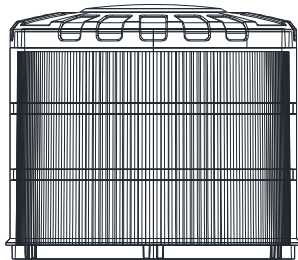
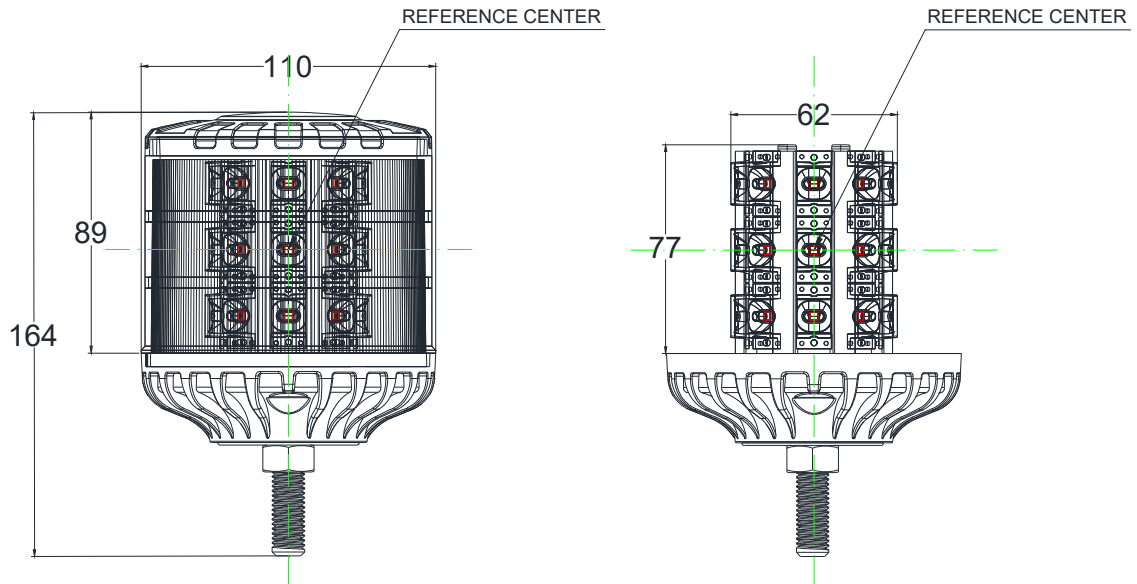


Approval marking option B

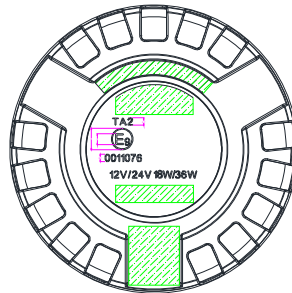


Trade mark may be marked one of the hatched area.

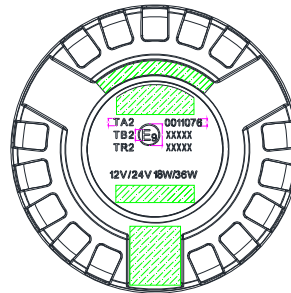
SM830AH



Approval marking option A

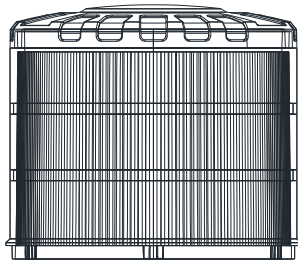
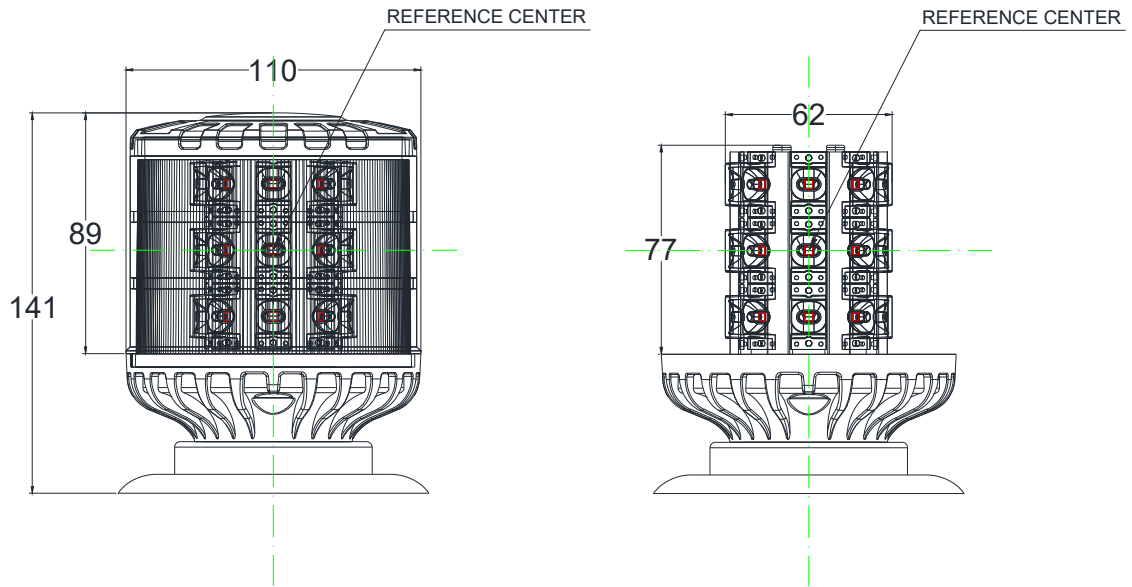


Approval marking option B

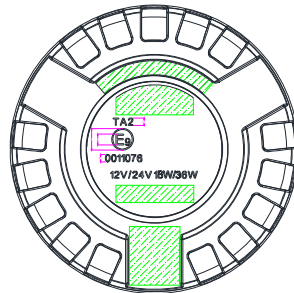


Trade mark may be marked one of the hatched area.

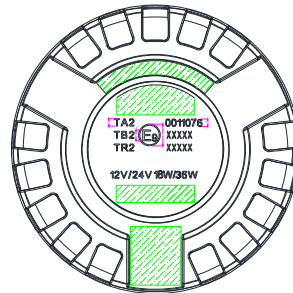
SM830EH



Approval marking option A

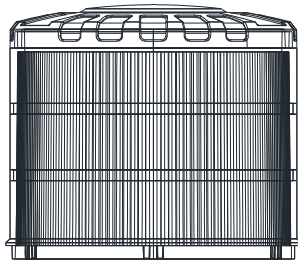
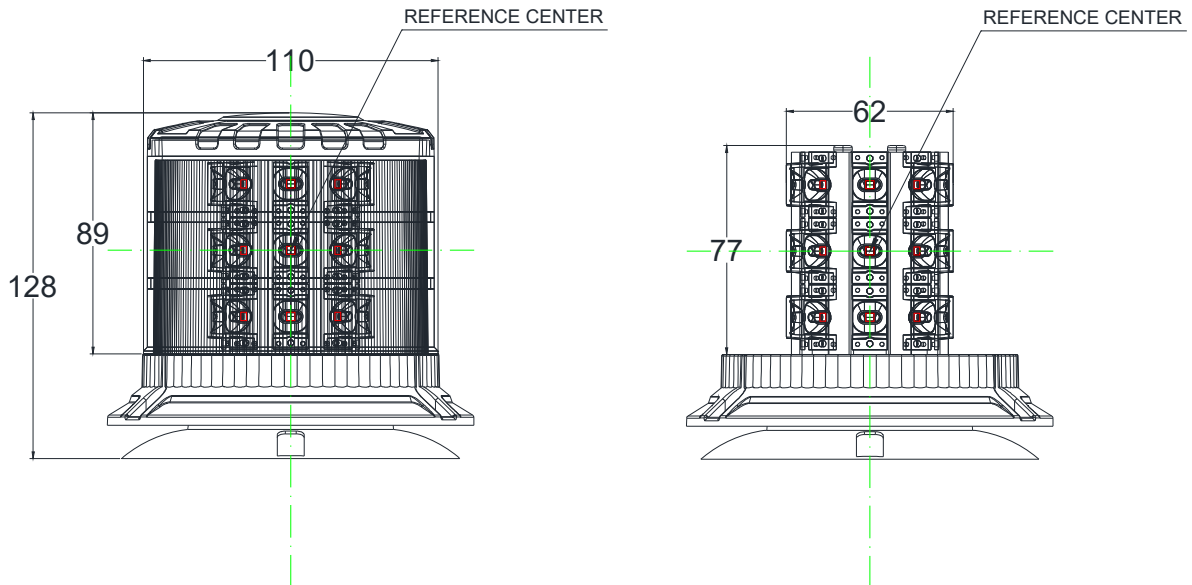


Approval marking option B

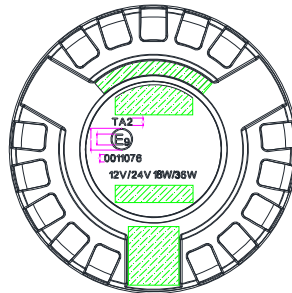


Trade mark may be marked one of the hatched area.

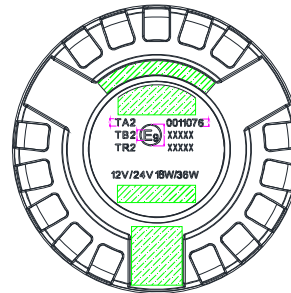
SM830GH



Approval marking option A

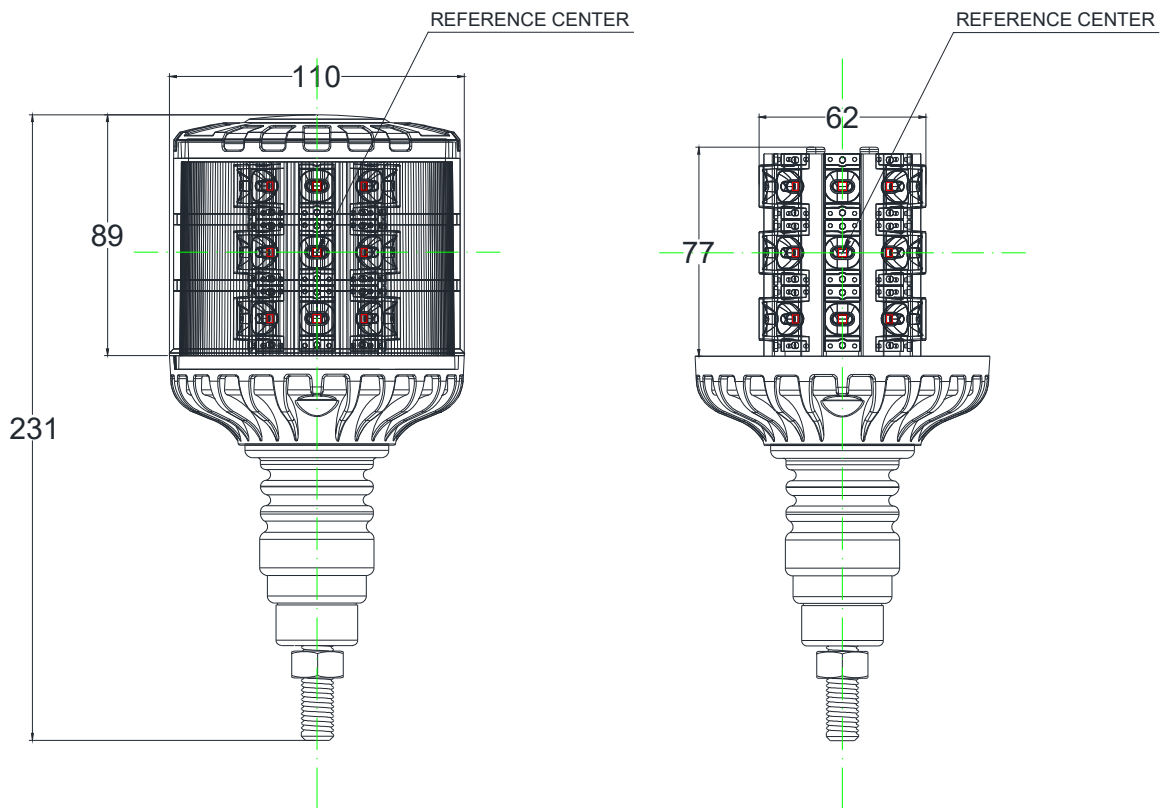


Approval marking option B



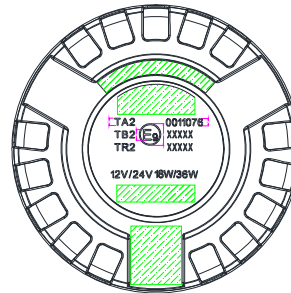
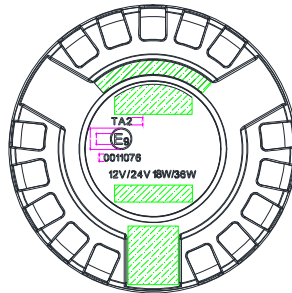
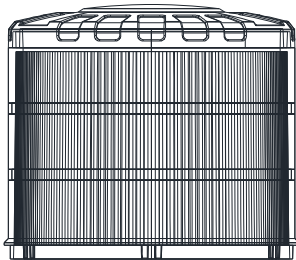
Trade mark may be marked one of the hatched area.

SM830HH



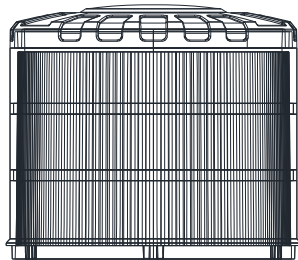
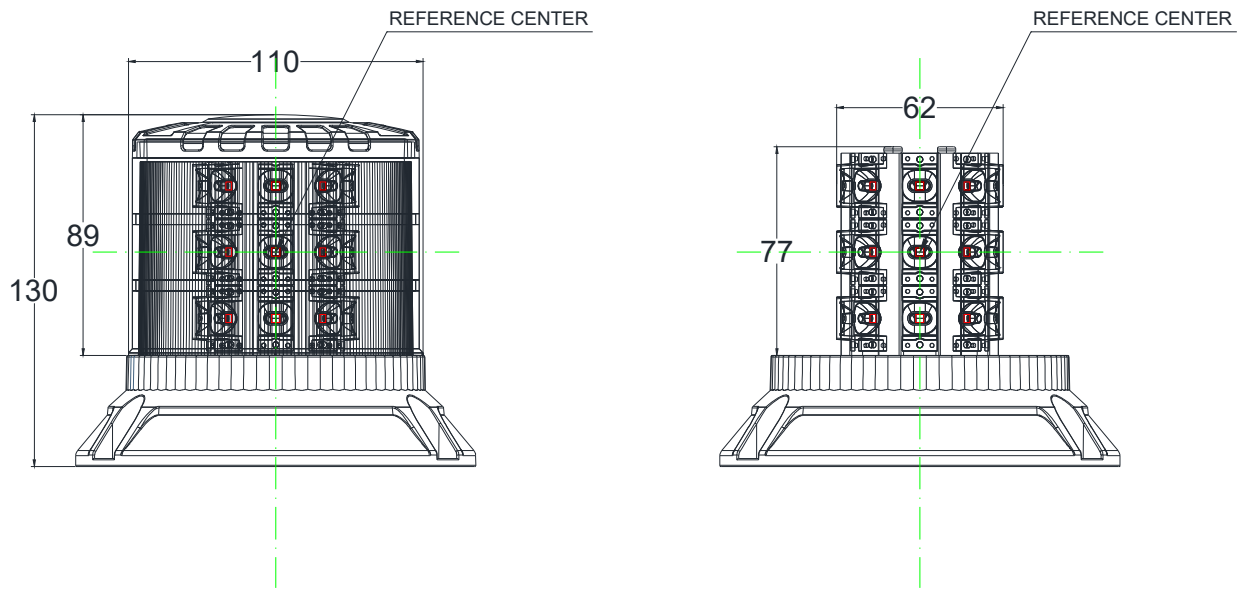
Approval marking option A

Approval marking option B

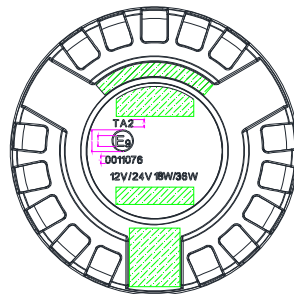


Trade mark may be marked one of the hatched area.

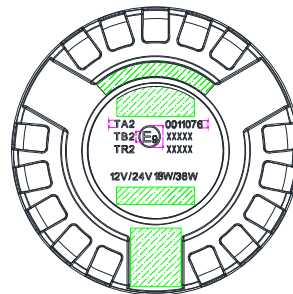
SM830IH



Approval marking option A

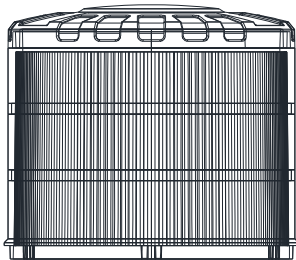
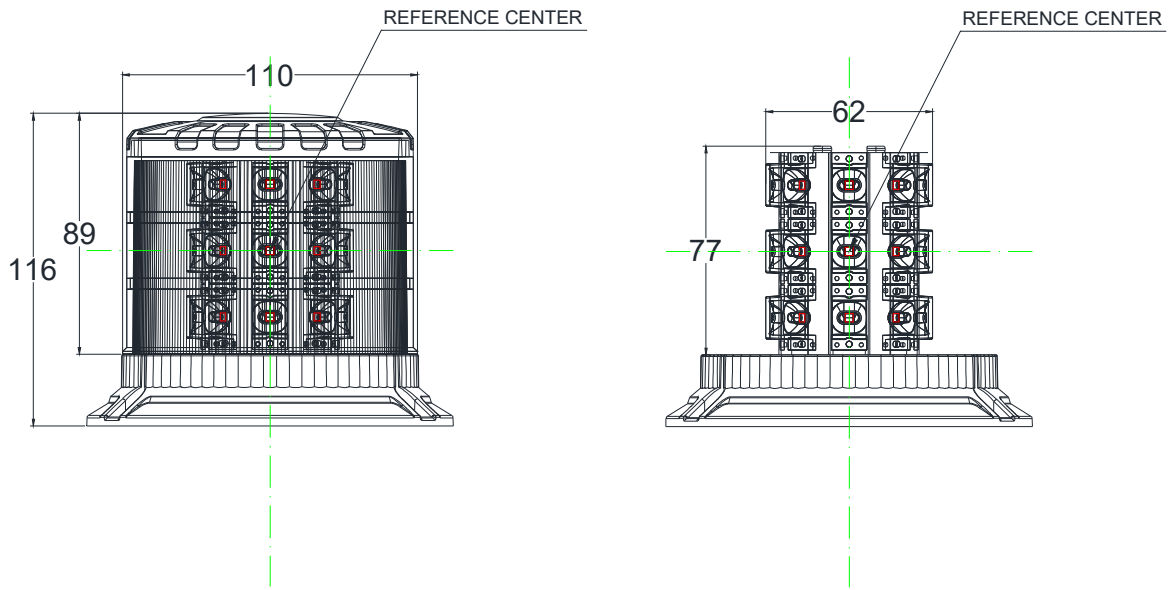


Approval marking option B

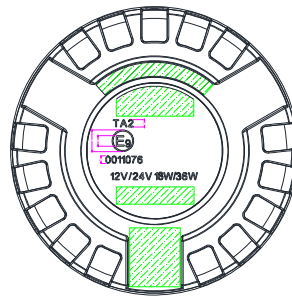


Trade mark may be marked one of the hatched area.

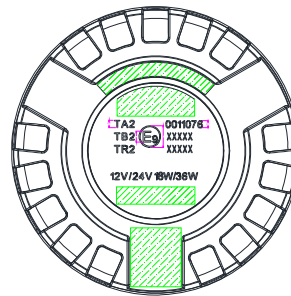
SM830KH



Approval marking option A

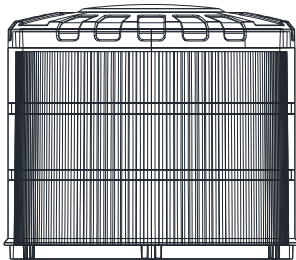
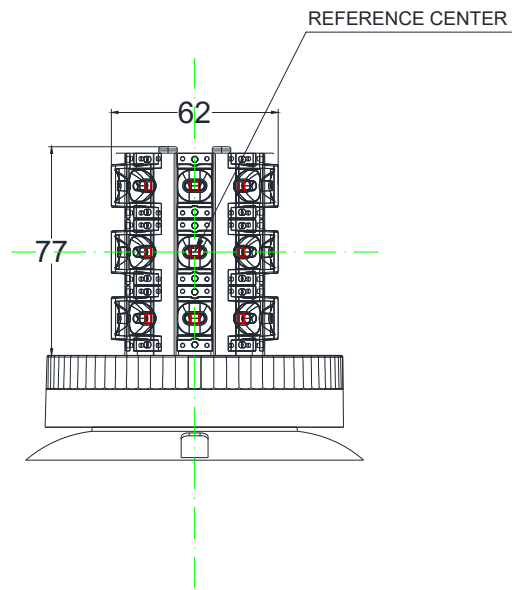
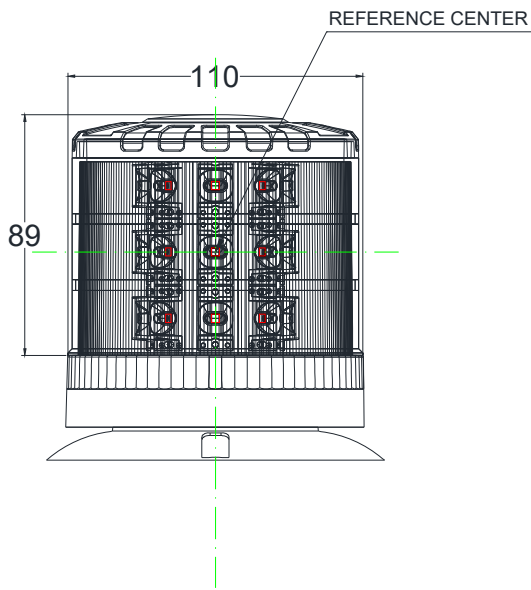


Approval marking option B

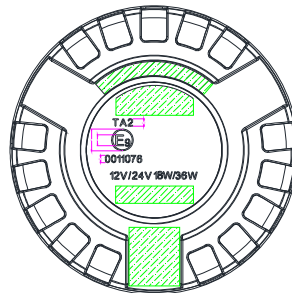


Trade mark may be marked one of the hatched area.

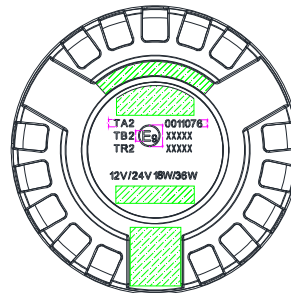
SM830PH



Approval marking option A



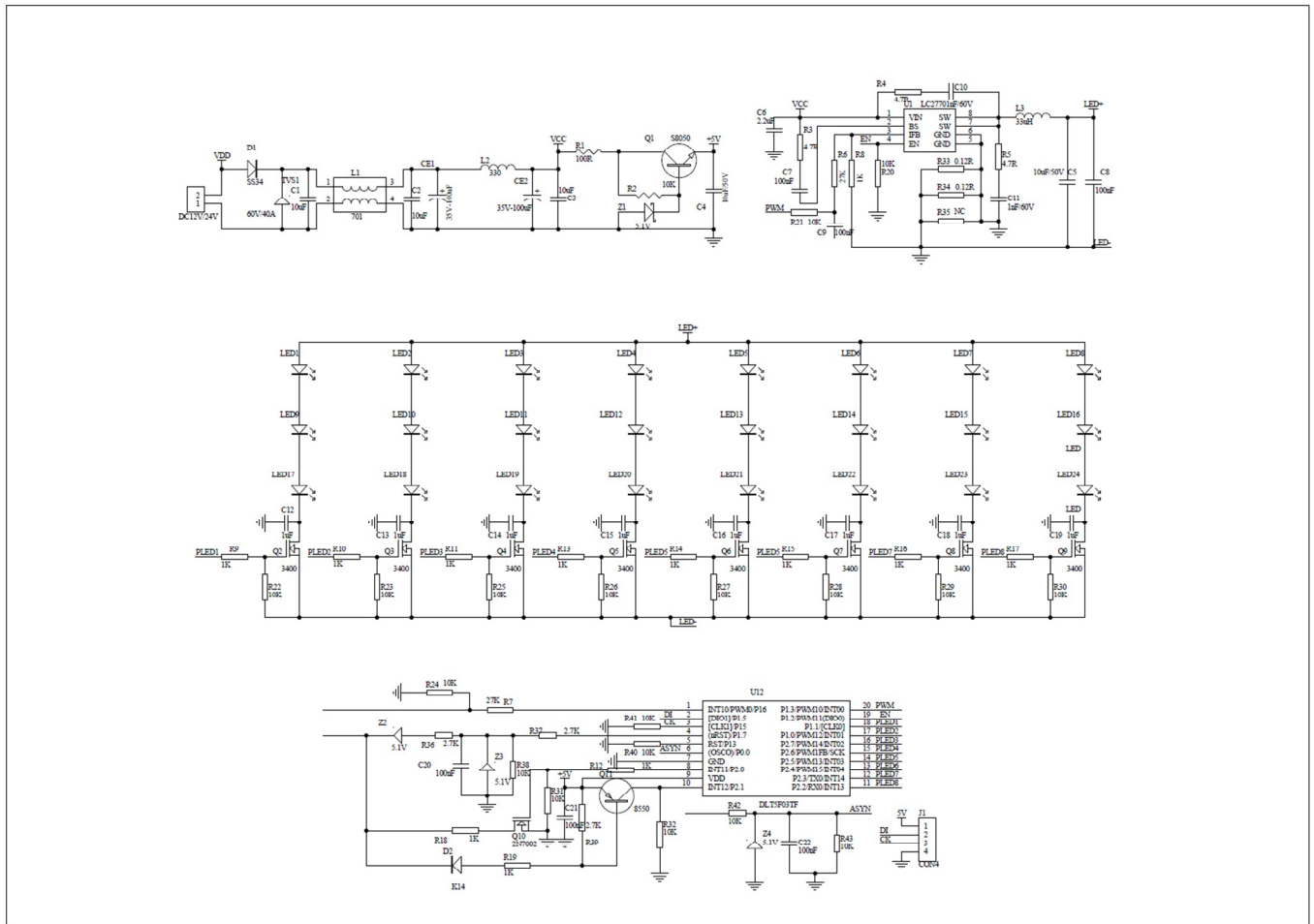
Approval marking option B



Trade mark may be marked one of the hatched area.

SM830RH

CIRCUIT DIAGRAM



24xLEDs, Non-replaceable light source