

# Montážní a uživatelský manuál

## Profesionální výstražný systém s mikrofonom SN100Ws4

Vážený zákazníku, děkujeme, že jste si vybral právě náš produkt a přejeme Vám mnoho spokojenosti při jeho používání. Při převzetí výrobku si prosím zkontrolujte kompletnost balení.

### Obsah balení

ovládací modul	1 ks
externí mikrofون s ovládacími prvky	1 ks
kabeláž	2 ks
spojka kabelu	1 ks
příslušenství pro zapojení světel	1 ks

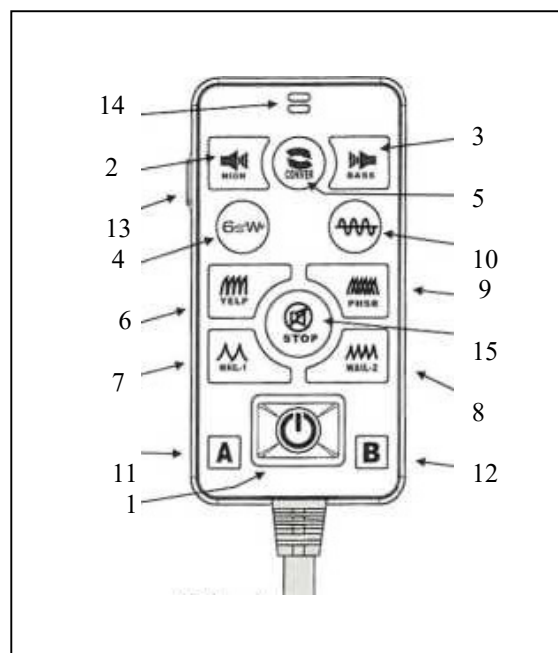
**Upozornění:** Před montáží zařízení i před jeho používáním si prosím přečtěte celý návod.

### Popis funkce

Tento výstražný systém je vhodný pro využití ve vozidlech např. pro organizační činnost.

Zařízení se ovládá pomocí externího mikrofону.

1. Power (On / Off)  
Stisknutím a podržením tohoto tlačítka po dobu 3 sekund, aktivujete nebo deaktivujete napájení zařízení.
2. Předvolba výstražného systému HIGH.
3. Předvolba výstražného systému BASS .
4. Předvolba výstražného systému CLEAR
5. Nastavení Tónů
6. Předvolba výstražného systému YELP,
7. Předvolba výstražného systému Security.
8. Předvolba výstražného systému Security v rychlejším sledu
9. Předvolba výstražného systému Rychlé kolísání
10. Předvolba výstražného systému Air Defense
11. Aktivace či deaktivace světelného zdroje A
12. Aktivace či deaktivace světelného zdroje B
13. Spínač pro ovládání mikrofону
14. Mikrofون
15. Tlačítko STOP



**Upozornění:** V bezprostřední blízkosti reproduktoru může při hlasité reprodukci dojít k poškození sluchu!

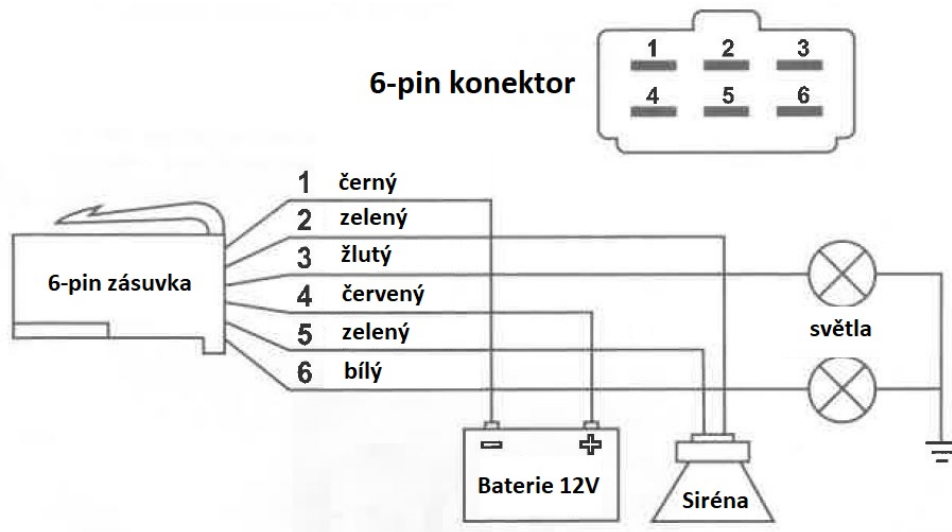
Ovládací modul ani externí mikrofون nevystavujte povětrnostním vlivům, jsou určeny pouze pro použití ve vnitřním prostředí!

Dbejte na správné připojení vodičů, vyvarujte se přepólování napájení a zkratování výstupu pro reproduktor, jinak dojde ke zničení zařízení!

### Montáž zařízení

Modul připevněte na přístupné místo uvnitř kabiny vozidla. Reprodukter není součástí balení.

Doporučení: Instalaci zařízení svěřte odbornému montážnímu pracovišti s patřičnými zkušenostmi i vybavením.



### Popis vodičů

červený	kladné napájení 12 V
černý	záporné napájení
2 x zelený	reproduktor
bílý	přídavná světla (nevyvedeno)
žlutý	přídavná světla (nevyvedeno)

### Záruční podmínky

Na výrobek se vztahuje záruční lhůta v délce 24 měsíců od zakoupení. Záruku není možné uplatňovat, pokud je výrobek poškozen vlivem nateklé kapaliny, mechanického poškození, či nesprávného použití v rozporu s návodem. Jako záruční list k výrobku slouží kupní doklad.

### Likvidace výrobku po ukončení životnosti

Pokud dojde k ukončení životnosti výrobku, nevhazujte jej prosím do běžného komunálního odpadu, ale likvidujte jej s ohledem na životní prostředí. Výrobek obsahuje elektronické součásti, ve kterých se mohou vyskytovat nebezpečné látky, proto výrobek odevzdejte zpět prodejci, u kterého jste jej zakoupili nebo výrobek předejte organizaci zabývající se tříděním a ekologickou likvidací odpadu.

Děkujeme, že chráníte životní prostředí.

### Technické parametry

napájecí napětí	12 V
výstupní výkon	max 200W
impedance reproduktoru	8 Ohmů
rozměry modulu	170 x 140 x 60 mm

Dovozce: Stualarm import, s.r.o. Na Křivce 30, Praha 10

